

MBCE



B	MAJ APRES MES	16/02/2009	MBCE	C.J.	
A	CREATION DU DOCUMENT	19/11/2008	MBCE	C.J.	
INDICE	MODIFICATION	DATE	DESSINE	VERIFIE	APPROUVE

MBCE 8 ALLEE DES ACACIAS 72470 ST MARS LA BRIERE TEL:02 43 89 06 27 FAX:02 43 89 06 27	DESSINE: MBCE
	VERIFIE:
	DATE DE CREATION: 19/11/08
	AFFAIRE N°: 2008

MBCE

DOSSIER EXEMPLE 1
SCHEMA ELECTRIQUE
Page de garde

DOCUMENT N°: 01/2008	00 / 27
-----------------------------	---------

FOLIO	DESIGNATION	DATE CREATION	ETABLI PAR	DERNIERE REVISION			
				IND.	DATE	MODIFICATION	DES.
00	Page de garde	08/01/2002	MBCE	A	20/11/2008	CREATION DU DOCUMENT	MBCE
0.A	Liste des folios	16/02/2009	M.B.C.E.	B	16/02/2009	MAJ APRES MES	MBCE
0.B	Liste des folios	16/02/2009	M.B.C.E.	B	16/02/2009	MAJ APRES MES	MBCE
0.C	SPECIFICATIONS DE CABLAGE	21/09/2005	MBCE	A	19/11/2008	CREATION DU DOCUMENT	MBCE
0.D	IMPLANTATION MACHINE	21/03/2007	MBCE	A	19/11/2008	CREATION DU DOCUMENT	MBCE
1	TETE DE FILERIE 400V et 230V	22/09/2005	MBCE	B	16/02/2009	MAJ APRES MES	MBCE
2	CIRCUITS 230V ELECTRODE FARDELEUSE	20/11/2008	M.B.C.E.	A	19/11/2008	CREATION DU DOCUMENT	MBCE
3	PUISSANCE 400V ENCOLLEUR & RESISTANCES FARDELEUSE	04/01/2006	M.B.C.E.	B	16/02/2009	MAJ APRES MES	MBCE
4	PUISSANCE 400V RESISTANCES FARDELEUSE	04/01/2006	M.B.C.E.	A	19/11/2008	CREATION DU DOCUMENT	MBCE
5	RELAIS D ARRET D URGENCE & PORTES GENERAL	29/12/2005	MBCE	B	16/02/2009	MAJ APRES MES	MBCE
6	ARRET D'URGENCE & PORTES	26/06/2007	M.B.C.E.	B	16/02/2009	MAJ APRES MES	MBCE
9	VARIATEUR CONVOYEUR ENTREE et TAPIS	04/01/2006	M.B.C.E.	B	16/02/2009	MAJ APRES MES	MBCE
11	VARIATEUR TRANSFERT DECOUPE MOVIDRIVE	11/12/2005	M.B.C.E.	B	16/02/2009	MAJ APRES MES	MBCE
12	MODULE DE COMMANDE MOVIDRIVE VARIATEUR TRANSFERT DECOUPE	17/12/2005	M.B.C.E.	A	19/11/2008	CREATION DU DOCUMENT	MBCE
18	REGULATION DE TEMPERATURE ELECTRODE & TUNNEL	25/11/2008	M.B.C.E.	A	19/11/2008	CREATION DU DOCUMENT	MBCE
20	AUTOMATE + AFFICHEUR	22/09/2005	MBCE	A	19/11/2008	CREATION DU DOCUMENT	MBCE
21	RESEAU CAN OPEN	13/05/2005	MBCE	A	19/11/2008	CREATION DU DOCUMENT	MBCE
22	CARTE D'ENTREES I1.0 A I1.7	21/09/2005	MBCE	B	16/02/2009	MAJ APRES MES	MBCE
23	CARTE D'ENTREES I1.8 A I1.15	21/09/2005	MBCE	A	19/11/2008	CREATION DU DOCUMENT	MBCE
24	CARTE D'ENTREES I1.16 A I1.23	21/09/2005	MBCE	A	19/11/2008	CREATION DU DOCUMENT	MBCE
25	CARTE D'ENTREES I1.24 A I1.31	21/09/2005	MBCE	A	19/11/2008	CREATION DU DOCUMENT	MBCE
26	CARTE DE SORTIES Q2.0 A Q2.7	21/09/2005	MBCE	B	16/02/2009	MAJ APRES MES	MBCE
27	CARTE DE SORTIES Q2.8 A Q2.15	12/07/2005	MBCE	A	19/11/2008	CREATION DU DOCUMENT	MBCE
28	CARTE DE SORTIES Q2.16 A Q2.23	21/09/2005	MBCE	A	19/11/2008	CREATION DU DOCUMENT	MBCE
29	CARTE DE SORTIES Q2.24 A Q2.31	21/09/2005	MBCE	A	19/11/2008	CREATION DU DOCUMENT	MBCE
90	ECHANGES D INFORMATION VERS EXTERIEUR	27/01/2006	MBCE	B	16/02/2009	MAJ APRES MES	MBCE
100	NOMENCLATURES (Folio_Rep_Libellé_Réf_Fab)	16/02/2009	M.B.C.E.	B	16/02/2009	MAJ APRES MES	MBCE
100.A	NOMENCLATURES (Folio_Rep_Libellé_Réf_Fab)	16/02/2009	M.B.C.E.	B	16/02/2009	MAJ APRES MES	MBCE

=
+

MBCE 8 ALLEE DES ACACIAS 72470 ST MARS LA BRIERE	DESSINE :	M.B.C.E.				MBCE Document n°: 01/2008	DOSSIER EXEMPLE 1 Liste des folios	FOLIO 0.A ◀ 00 0.C ▶ Logiciel SEE v. 3.3.3	
	VERIFIE :		B	16/02/2009	MAJ APRES MES				MBCE
	DATE DE CREATION :	19/11/08	A	19/11/2008	CREATION DU DOCUMENT				MBCE
			INDICE	DATE	MODIFICATION				DES.

SPECIFICATIONS DE CABLAGE

REPERAGE

DES CAPTEURS / ACTIONNEURS

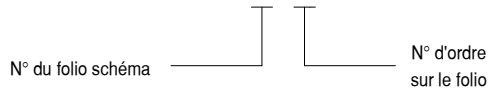
I 116



NATURE : REPERES PARTEX WEIDMULLER

DES FILS

1101

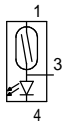


NATURE : REPERES CAB 3 LEGRAND

COULEUR DES FILS

PUISSANCE	230V/400V	Noir
NEUTRE	230V	Bleu clair
NON COUPE PAR INTERR	tout	Orange
ALIM API	24VCC	Bleu foncé
PC,ECLAIRAGE	230VAC	Noir
AMONT INTERRUPTEUR	230VAC	Orange
TELECOMMANDE	24VCC	Bleu foncé
COMMUN 0V	24VCC	Bleu/manchon blanc
ENTREES / SORTIES	24VCC	Bleu foncé
FREIN	230V/400V	Noir
CONDUCTEUR PE		Vert / jaune

TYPE DE CAPTEURS :



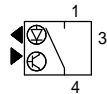
DETECTEUR MAGNETIQUE
SUR VERIN

IFM
MK5127



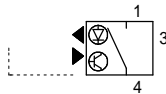
DETECTEUR
INDUCTIF

IFM



CELLULE
A REFLECTION DIRECTE

IFM
OG5114



CELLULE
A REFLECTION DIRECTE
AVEC SUPPRESSION
D'ARRIERE PLAN

IFM



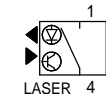
EMETTEUR



RECEPTEUR

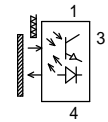
CELLULE
A EMETTEUR-RECEPTEUR

IFM



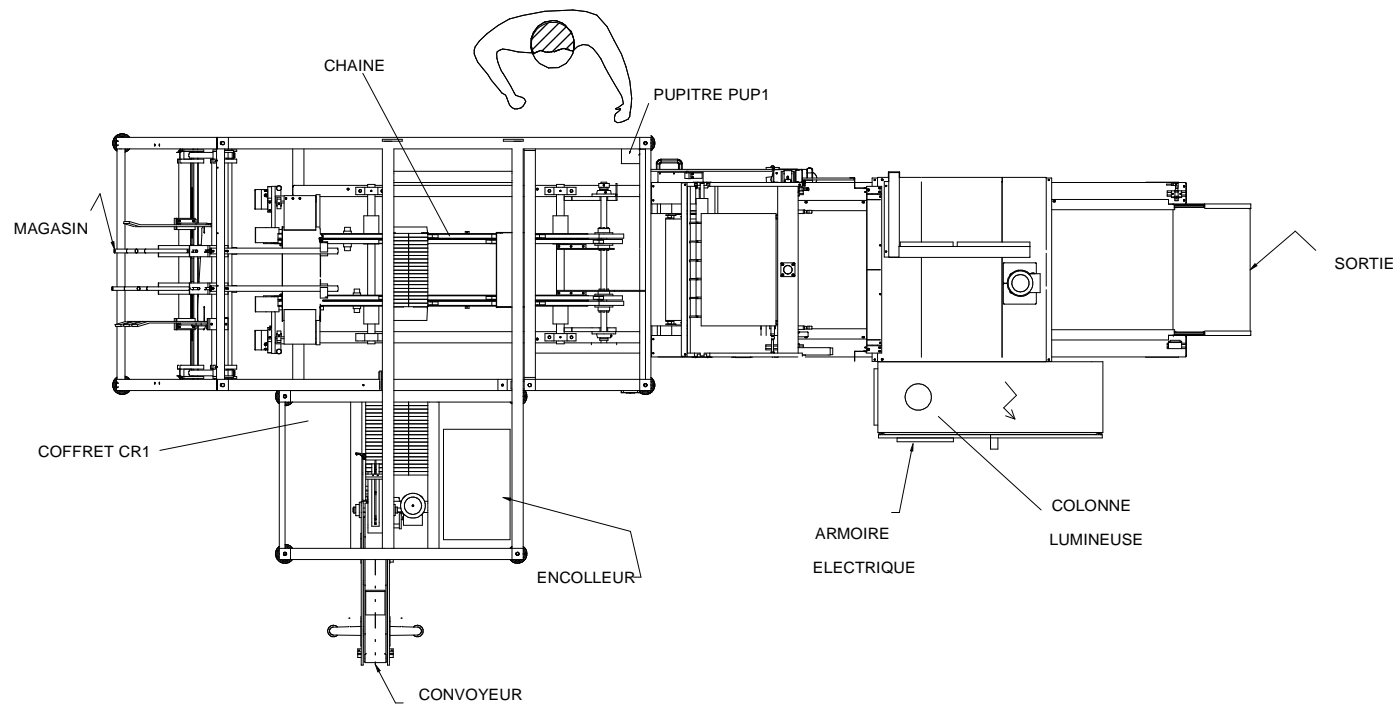
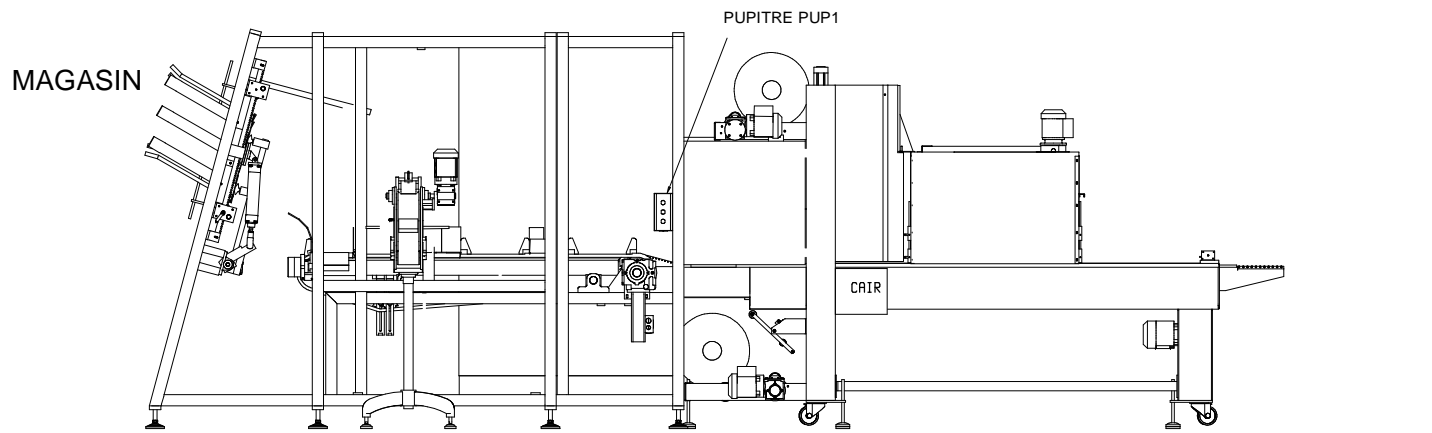
CELLULE LASER
A REFLECTION DIRECTE

IFM

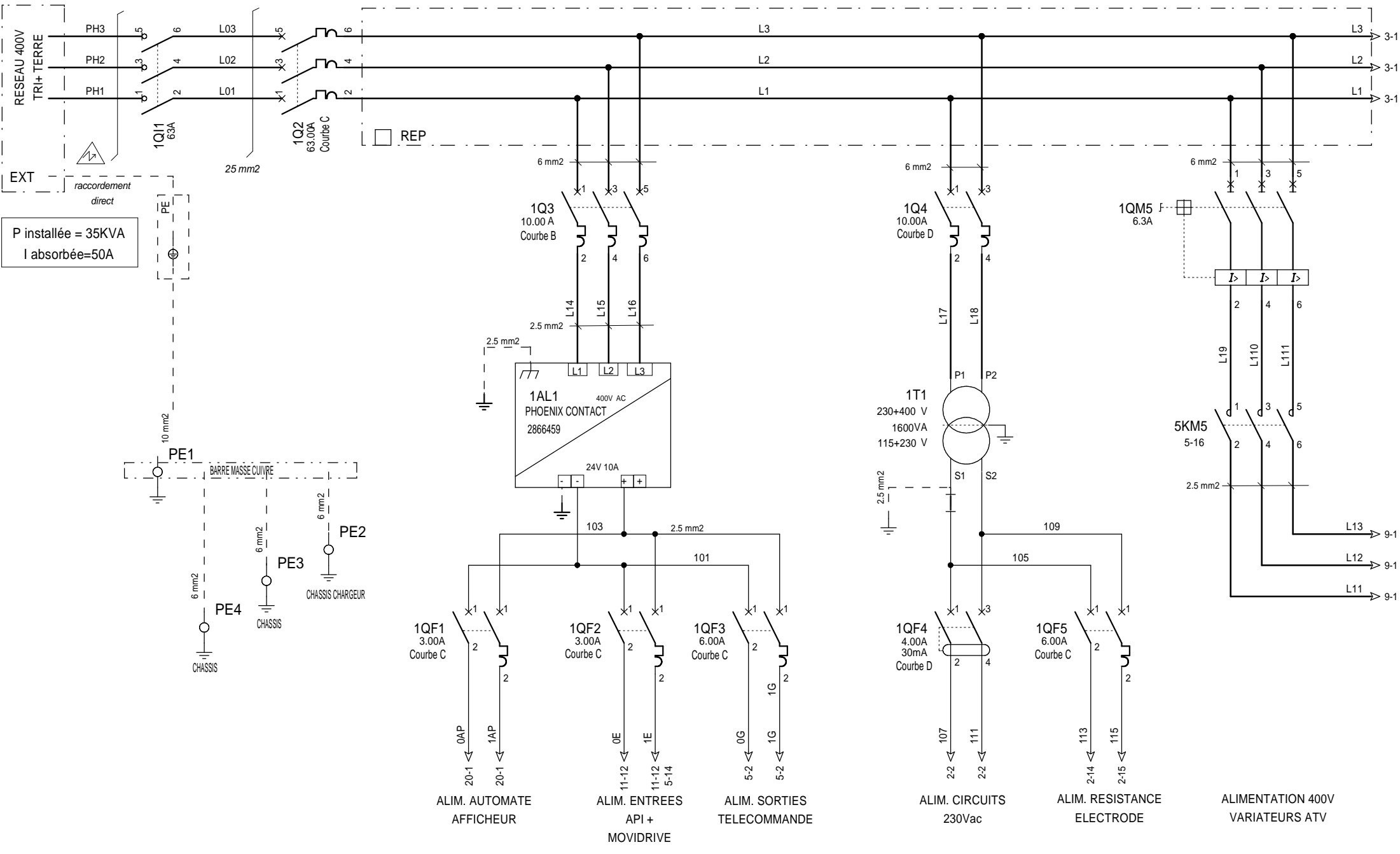


CELLULE
A REFLECTION SUR
CATADIOPTRE

IFM



MBCE 8 ALLEE DES ACACIAS 72470 ST MARS LA BRIERE	DESSINE :	MBCE				MBCE Document n°: 01/2008	DOSSIER EXEMPLE 1 IMPLANTATION MACHINE	FOLIO 0.D ◀ 0.C 1 ▶
	VERIFIE :							
	DATE DE CREATION :	A	19/11/2008	CREATION DU DOCUMENT	MBCE	Logiciel SEE v. 3.3		
	19/11/08	INDICE	DATE	MODIFICATION	DES.			

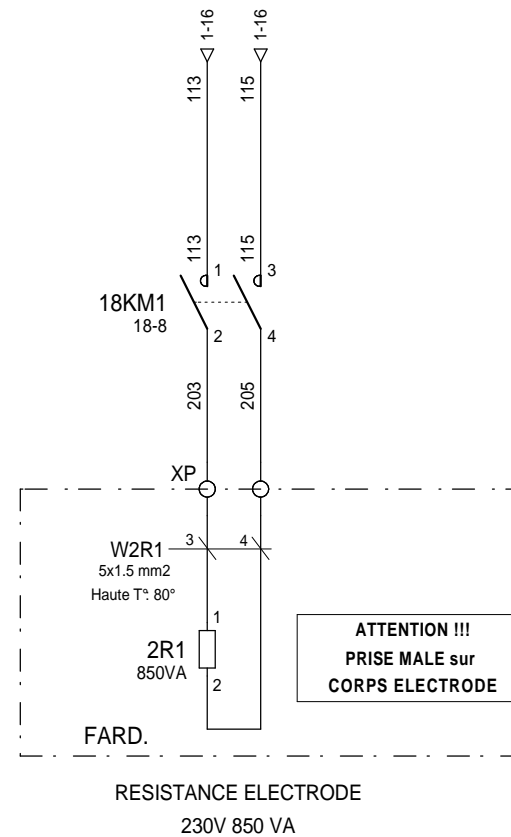
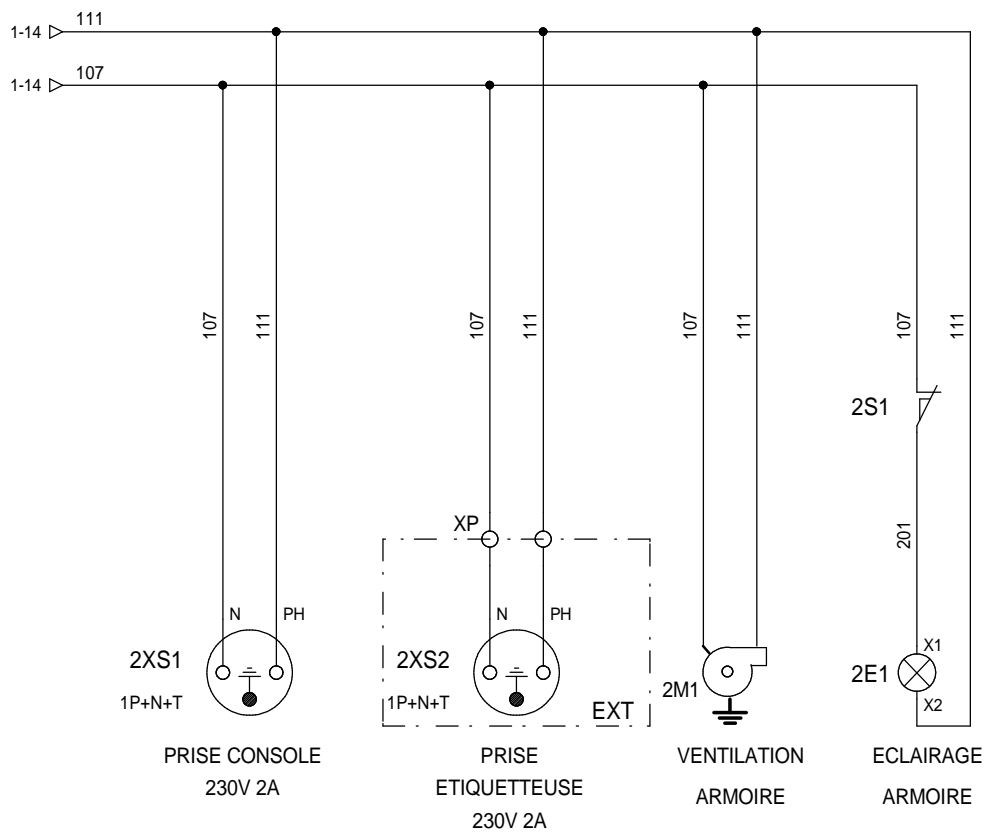


MBCE
8 ALLEE DES ACACIAS
72470 ST MARS LA BRIERE

DESSINE :	MBCE			
VERIFIE :	B	16/02/2009	MAJ APRES MES	MBCE
DATE DE CREATION :	A	19/11/2008	CREATION DU DOCUMENT	MBCE
INDICE	DATE	MODIFICATION		DES.

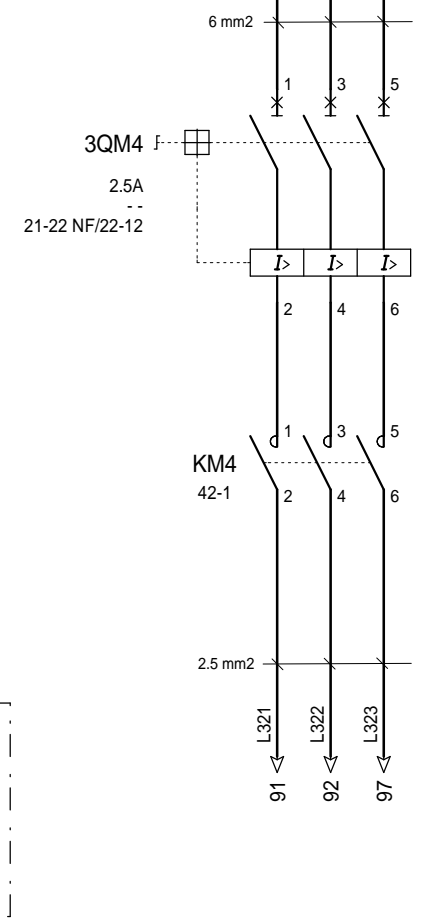
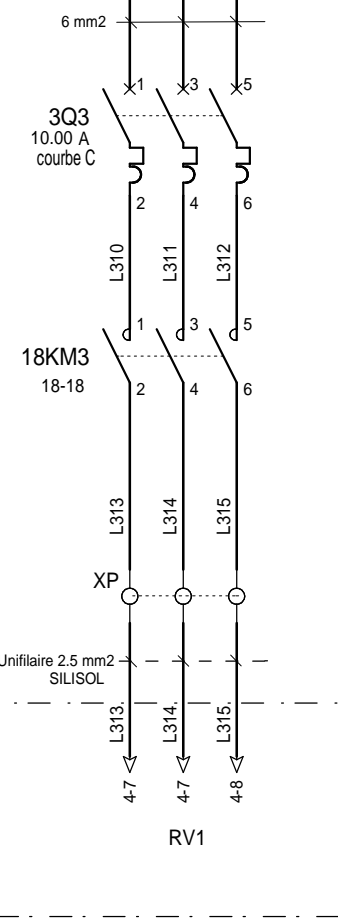
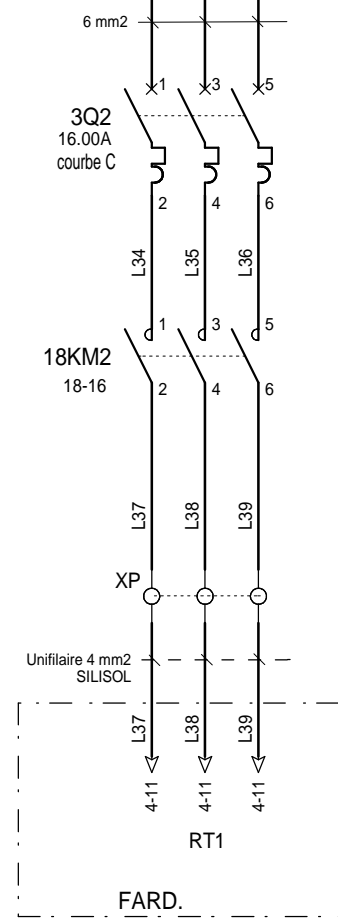
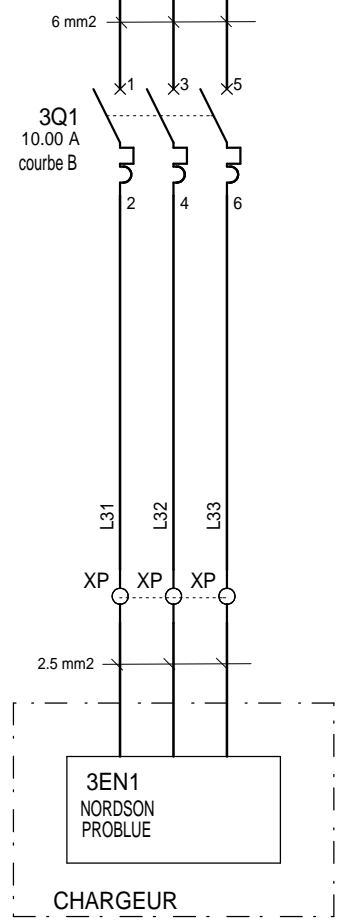
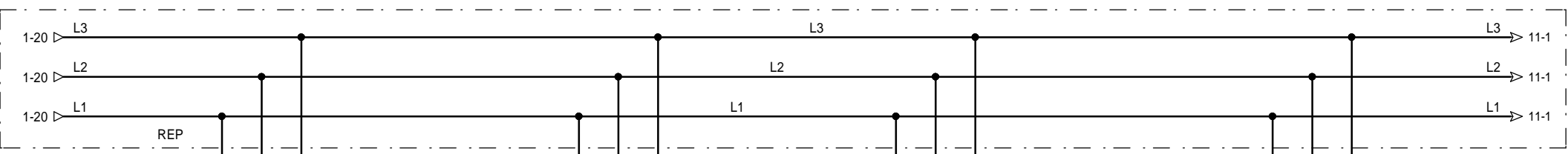
MBCE
Document n°: **01/2008**

DOSSIER EXEMPLE 1
TETE DE FILERIE 400V et 230V



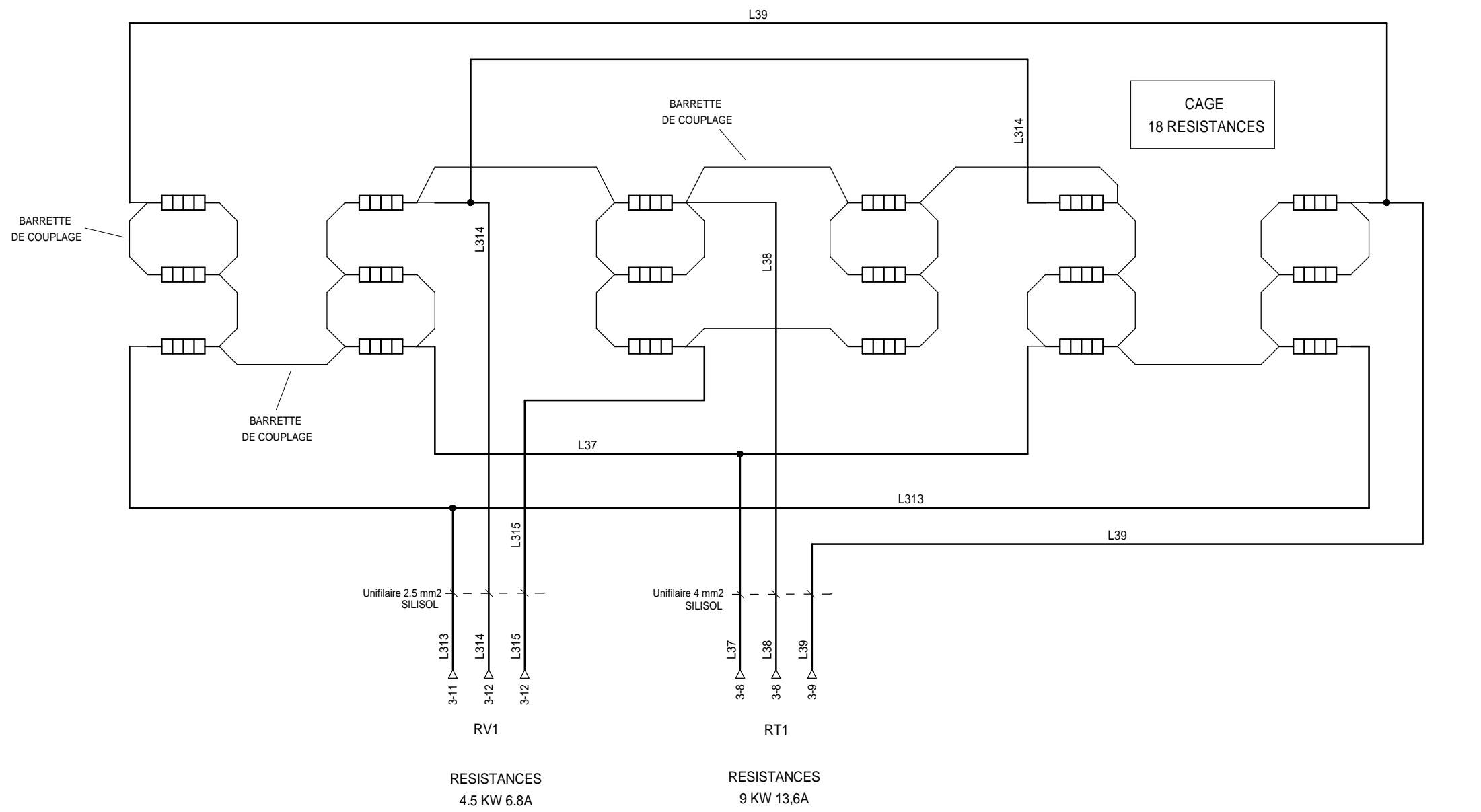
=
+ ARM

MBCE 8 ALLEE DES ACACIAS 72470 ST MARS LA BRIERE	DESSINE :	M.B.C.E.				MBCE Document n°: 01/2008	DOSSIER EXEMPLE 1 CIRCUITS 230V ELECTRODE FARDELEUSE	FOLIO 2 ◀ 1 3 ▶
	VERIFIE :							
	DATE DE CREATION :	A	19/11/2008	CREATION DU DOCUMENT	MBCE			
	INDICE	DATE	MODIFICATION	DES.				Logiciel SEE v. 3.3

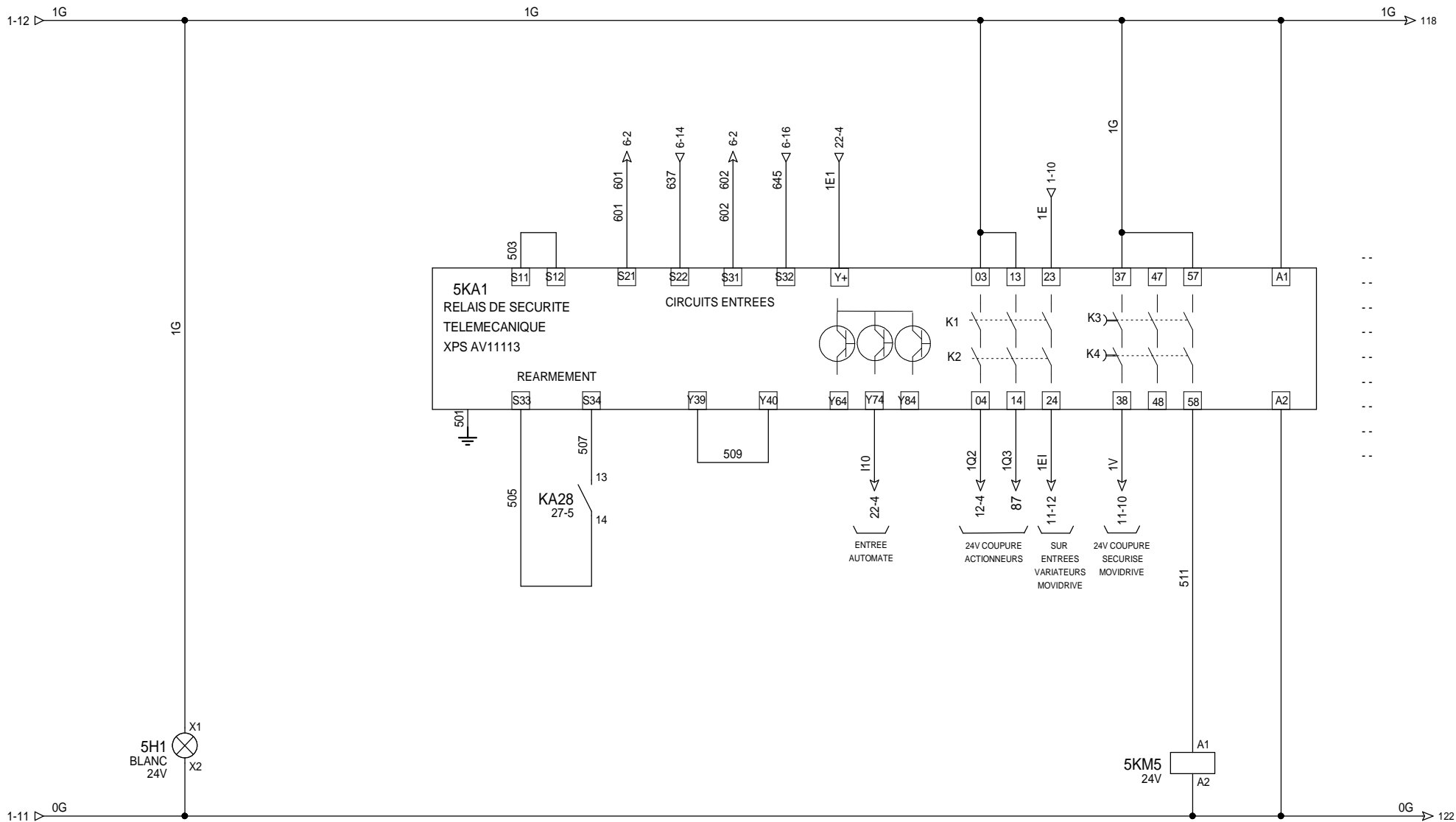


=
+ ARM

MBCE 8 ALLEE DES ACACIAS 72470 ST MARS LA BRIERE	DESSINE :	M.B.C.E.				MBCE Document n°: 01/2008	DOSSIER EXEMPLE 1 PUISSANCE 400V ENCOLLEUR & RESISTANCES FARDELEUSE	FOLIO 3 ◀ 2 4 ▶ Logiciel SEE v. 3.3	
	VERIFIE :		B	16/02/2009	MAJ APRES MES				MBCE
	DATE DE CREATION :	19/11/08	A	19/11/2008	CREATION DU DOCUMENT				MBCE
	INDICE	DATE			MODIFICATION				DES.



=
+ FARD.

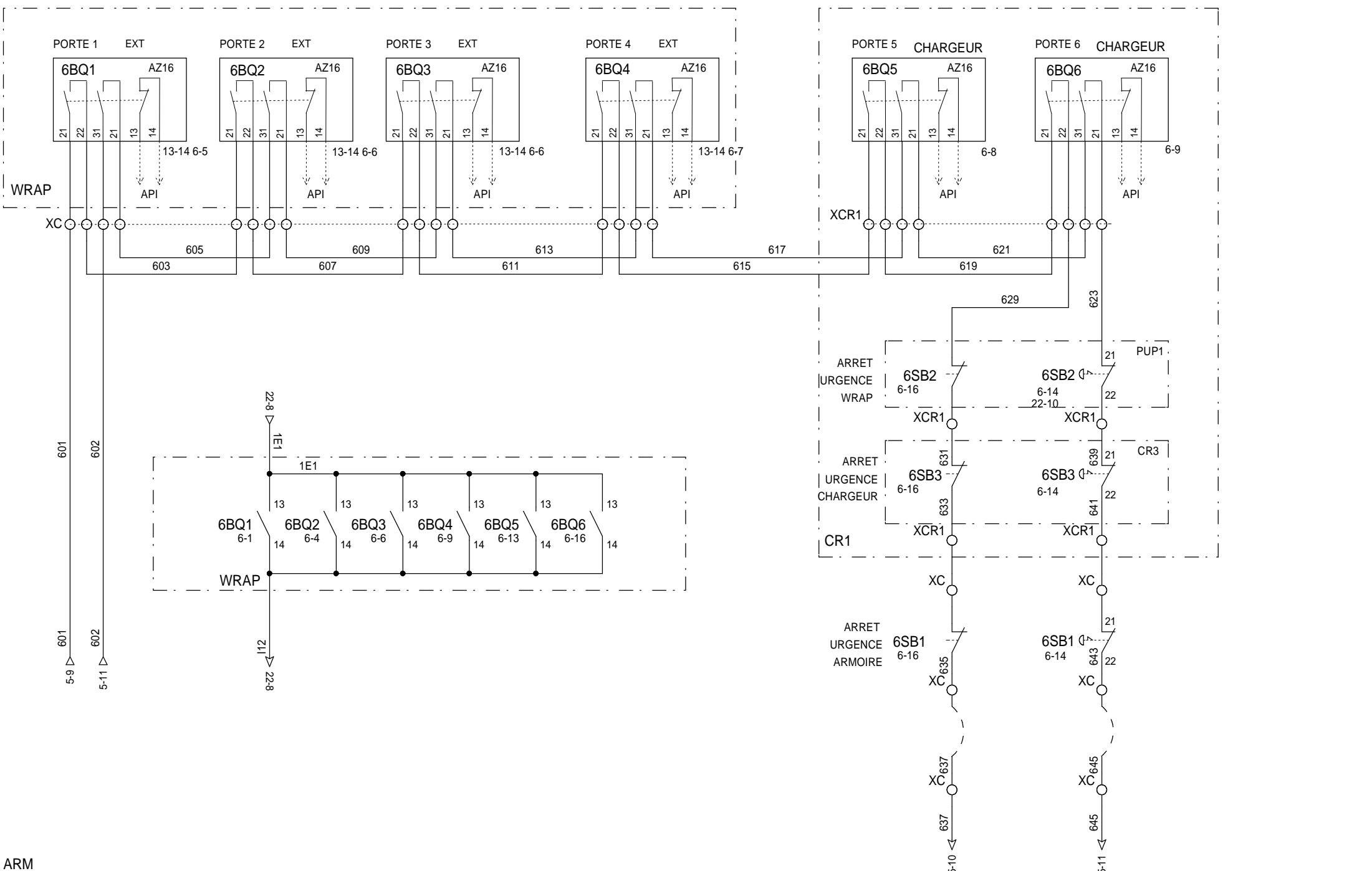


PRESENCE TENSION

CONTACTEUR LIGNE
VARIATEURS

	NO	NF
1-2	1-18	..
3-4	1-18	
5-6	1-18	
	..	

+ ARM

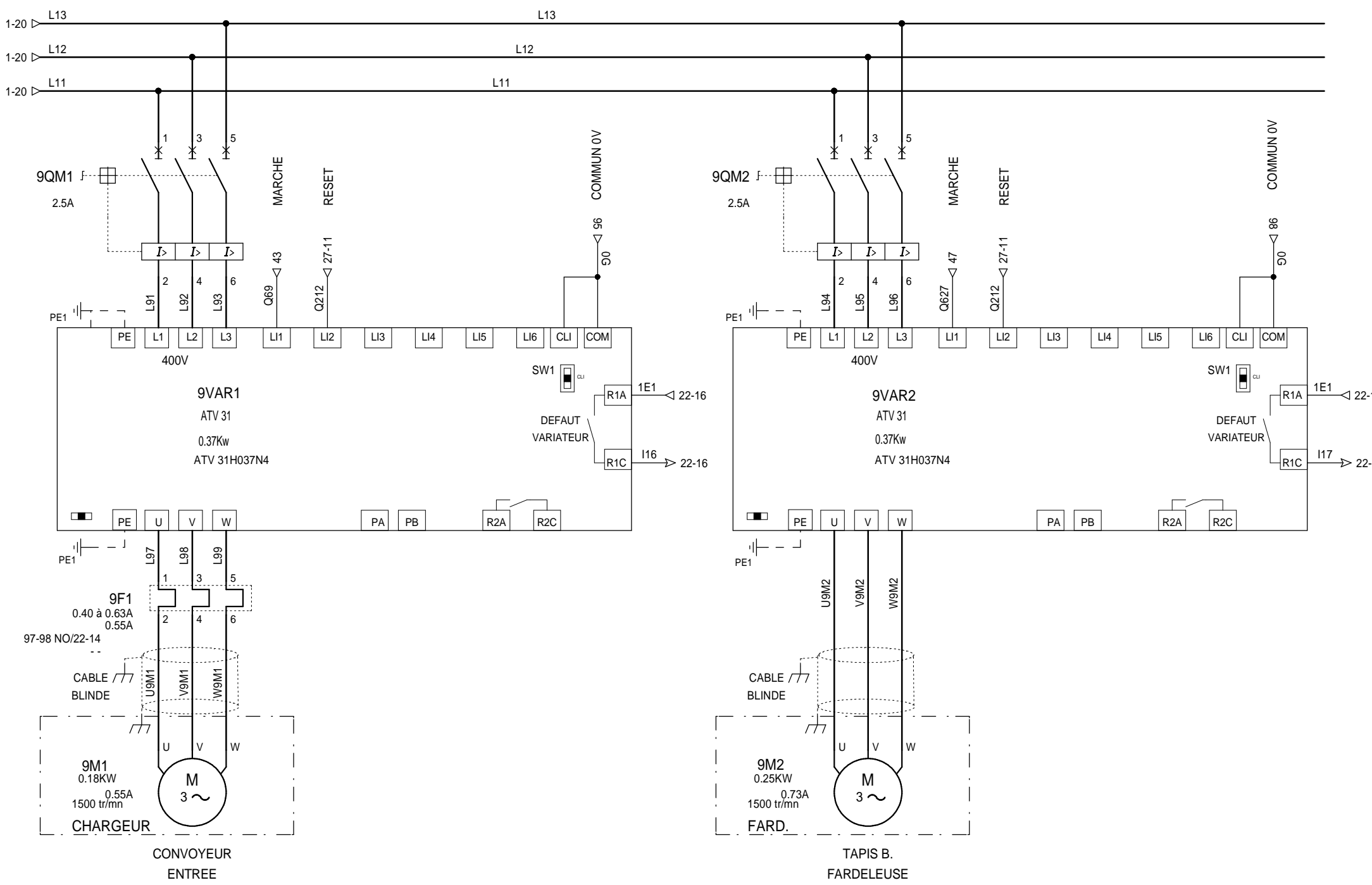


MBCE
8 ALLEE DES ACACIAS
72470 ST MARS LA BRIERE

DESSINE :	M.B.C.E.			
VERIFIE :		B	16/02/2009	MAJ APRES MES
DATE DE CREATION :	19/11/08	A	19/11/2008	CREATION DU DOCUMENT
INDICE	DATE		MODIFICATION	DES.

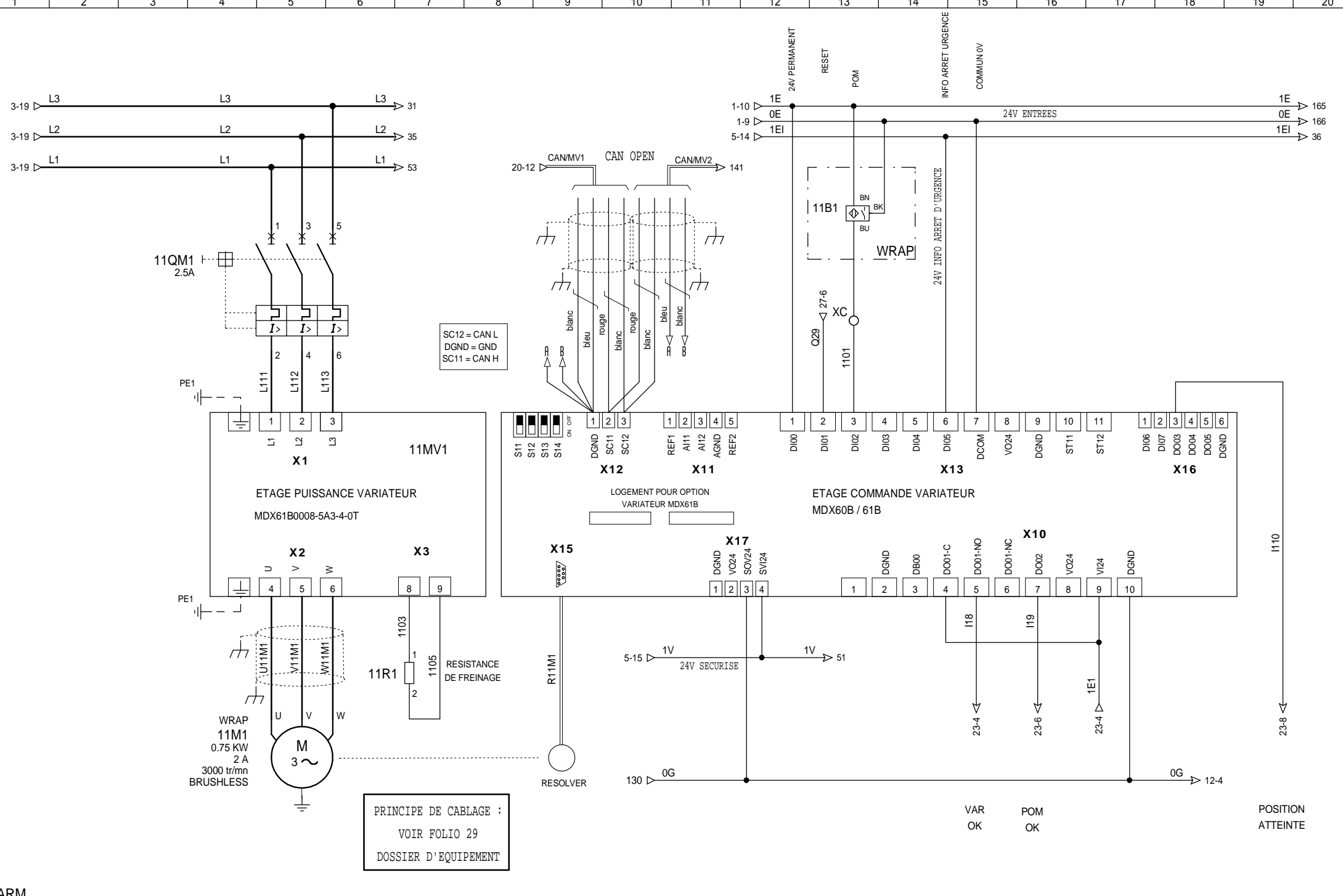
MBCE
Document n°: **01/2008**

DOSSIER EXEMPLE 1
ARRET D'URGENCE & PORTES

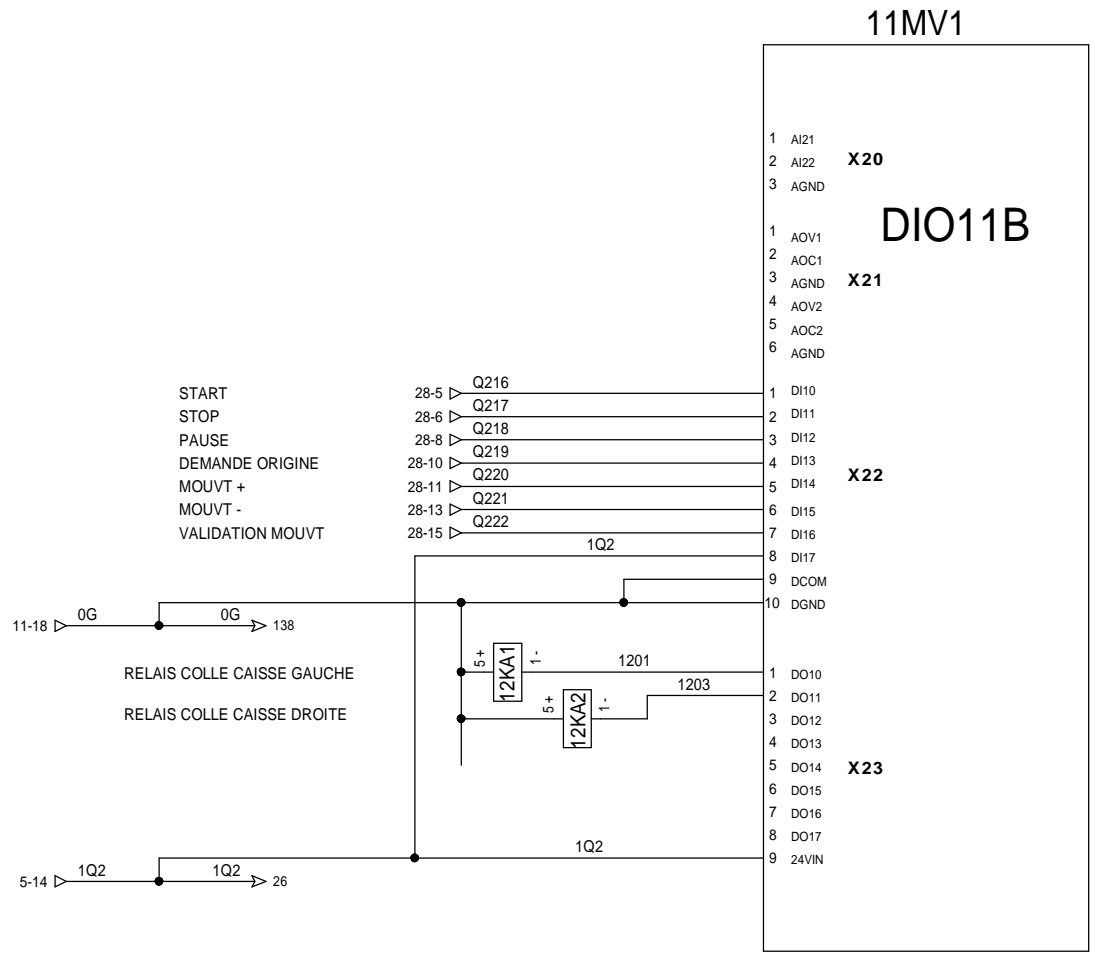


= + ARM

DESSINE :	M.B.C.E.			
VERIFIE :		B	16/02/2009	MAJ APRES MES
DATE DE CREATION :	19/11/08	A	19/11/2008	CREATION DU DOCUMENT
INDICE	DATE			MODIFICATION

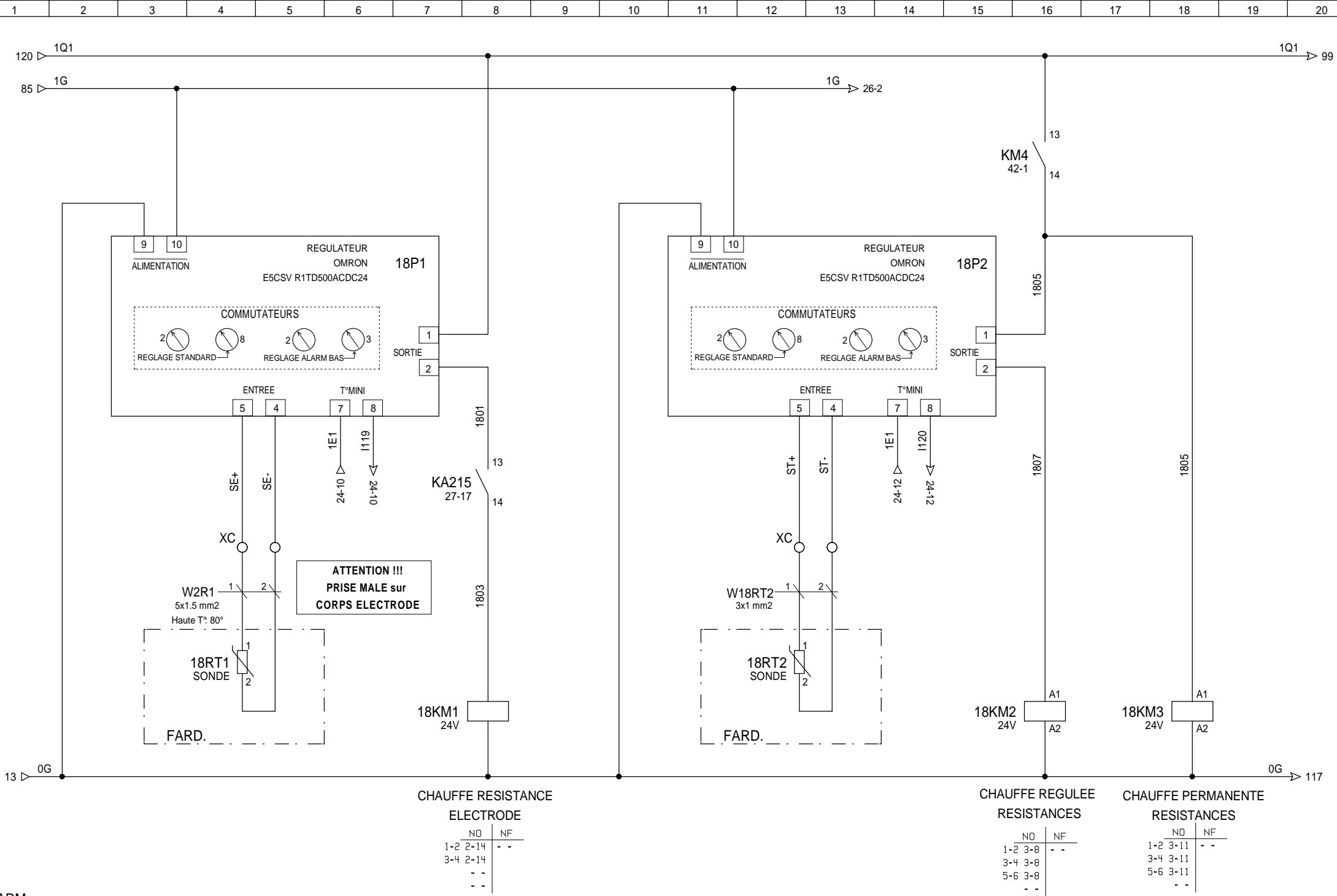


=
+ ARM



NF	:	:	NF	:	:
NO	:	:	NO	:	:

=
+ ARM



CHAUFFE RESISTANCE ELECTRODE

NO	NF
1-2	2-14
3-4	2-14
-	-
-	-

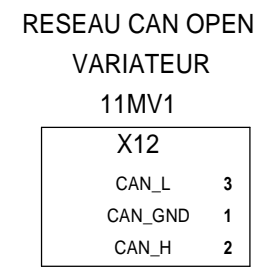
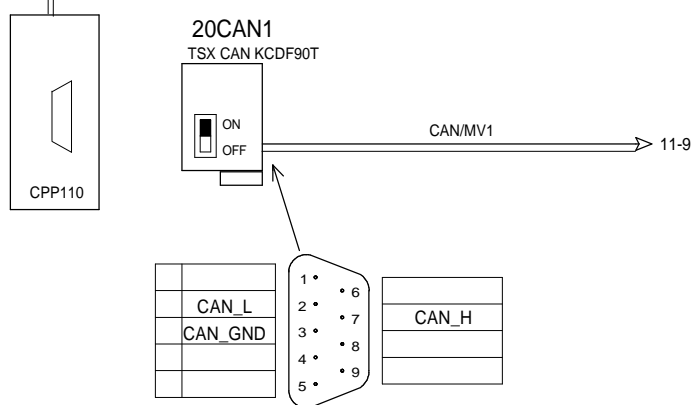
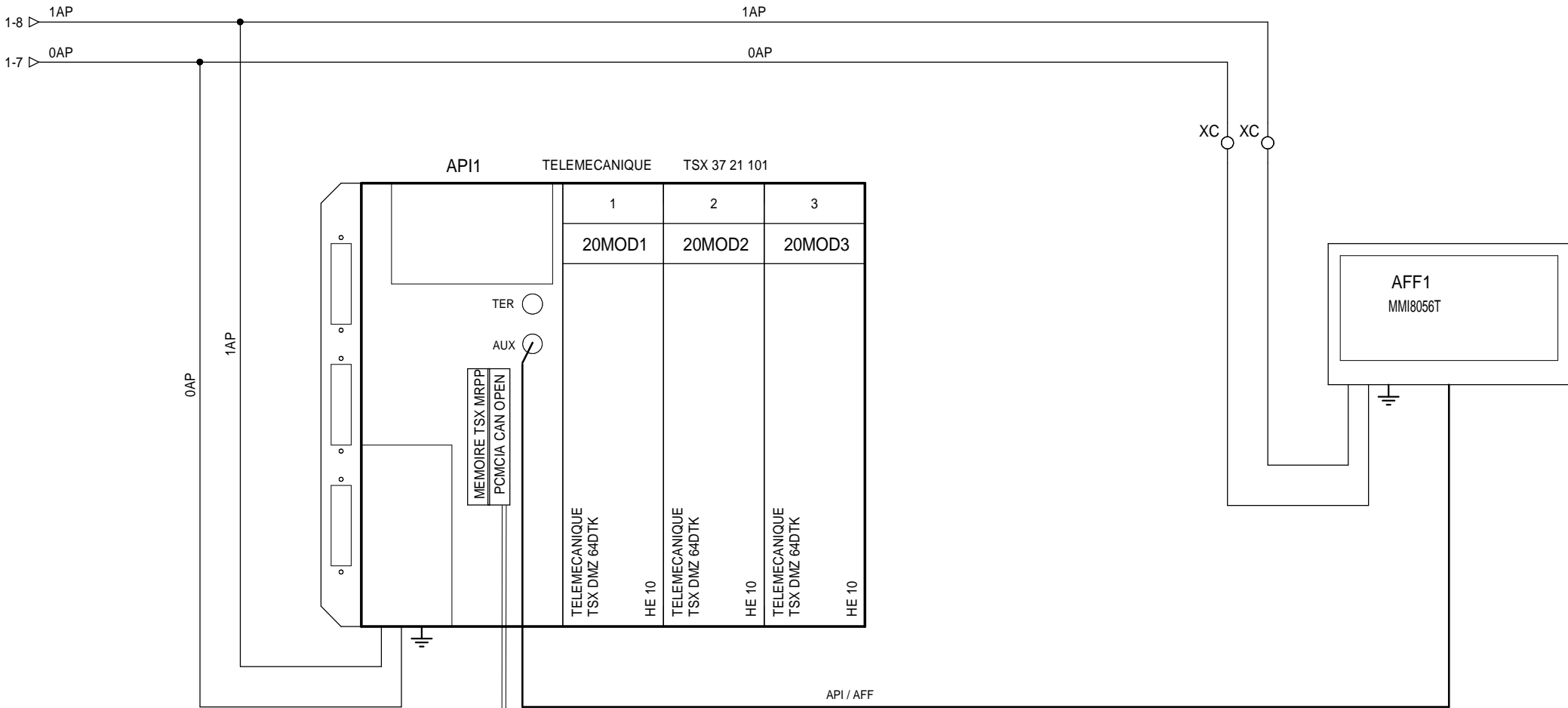
CHAUFFE REGULEE RESISTANCES

NO	NF
1-2	3-8
3-4	3-8
5-6	3-8
-	-

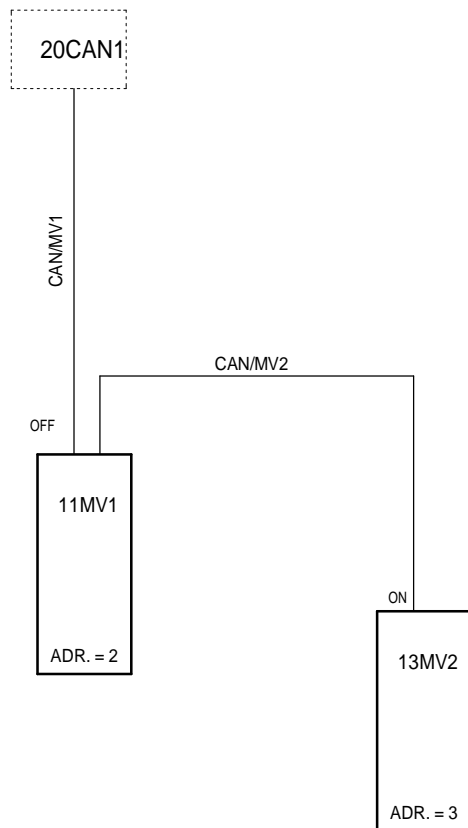
CHAUFFE PERMANENTE RESISTANCES

NO	NF
1-2	3-11
3-4	3-11
5-6	3-11
-	-

= + ARM



=
+ ARM



=
+ ARM

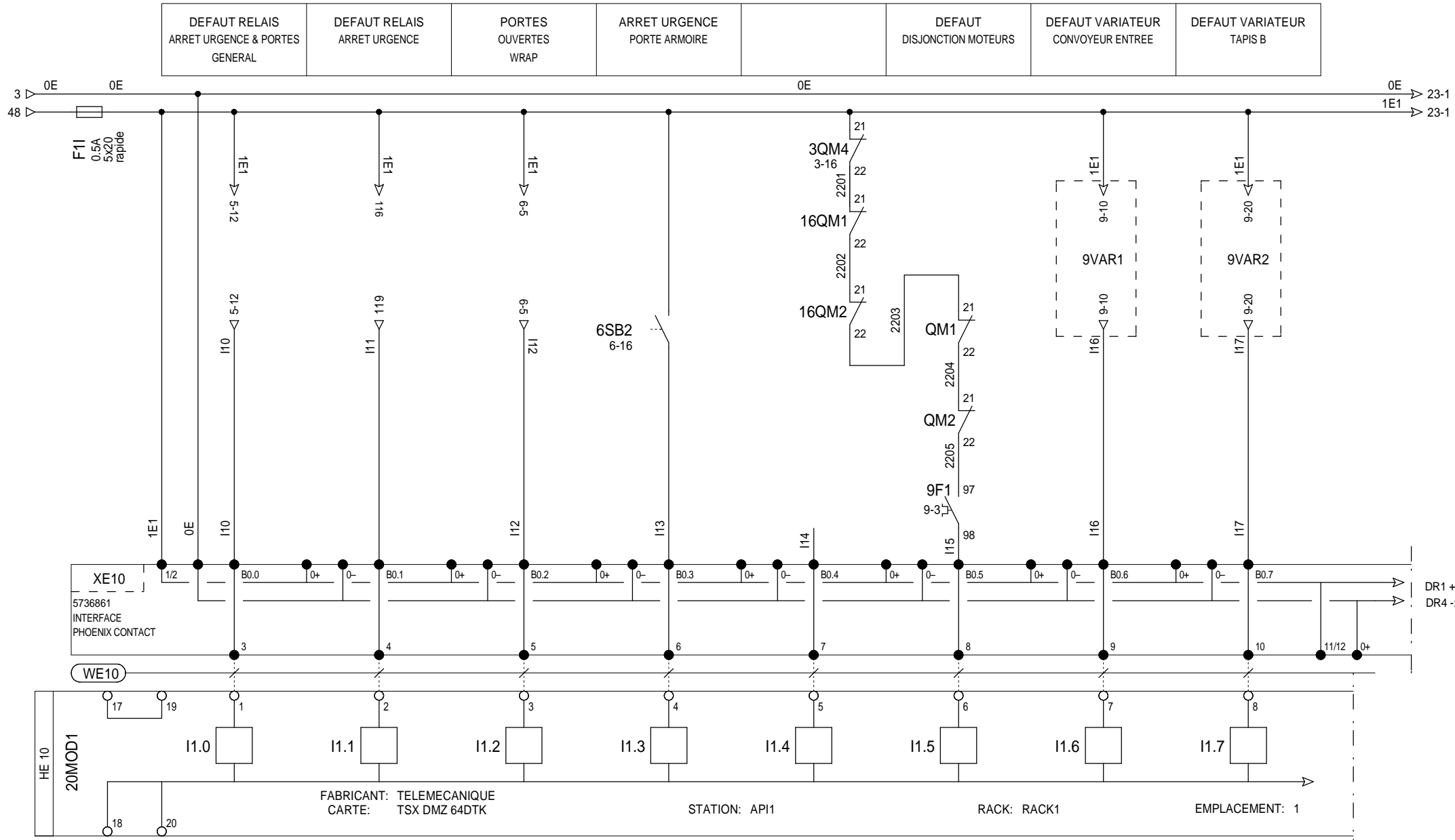
MBCE
8 ALLEE DES ACACIAS
72470 ST MARS LA BRIERE

DESSINE :		MBCE			
VERIFIE :					
A	19/11/2008	CREATION DU DOCUMENT		MBCE	
INDICE	DATE	MODIFICATION		DES.	

MBCE

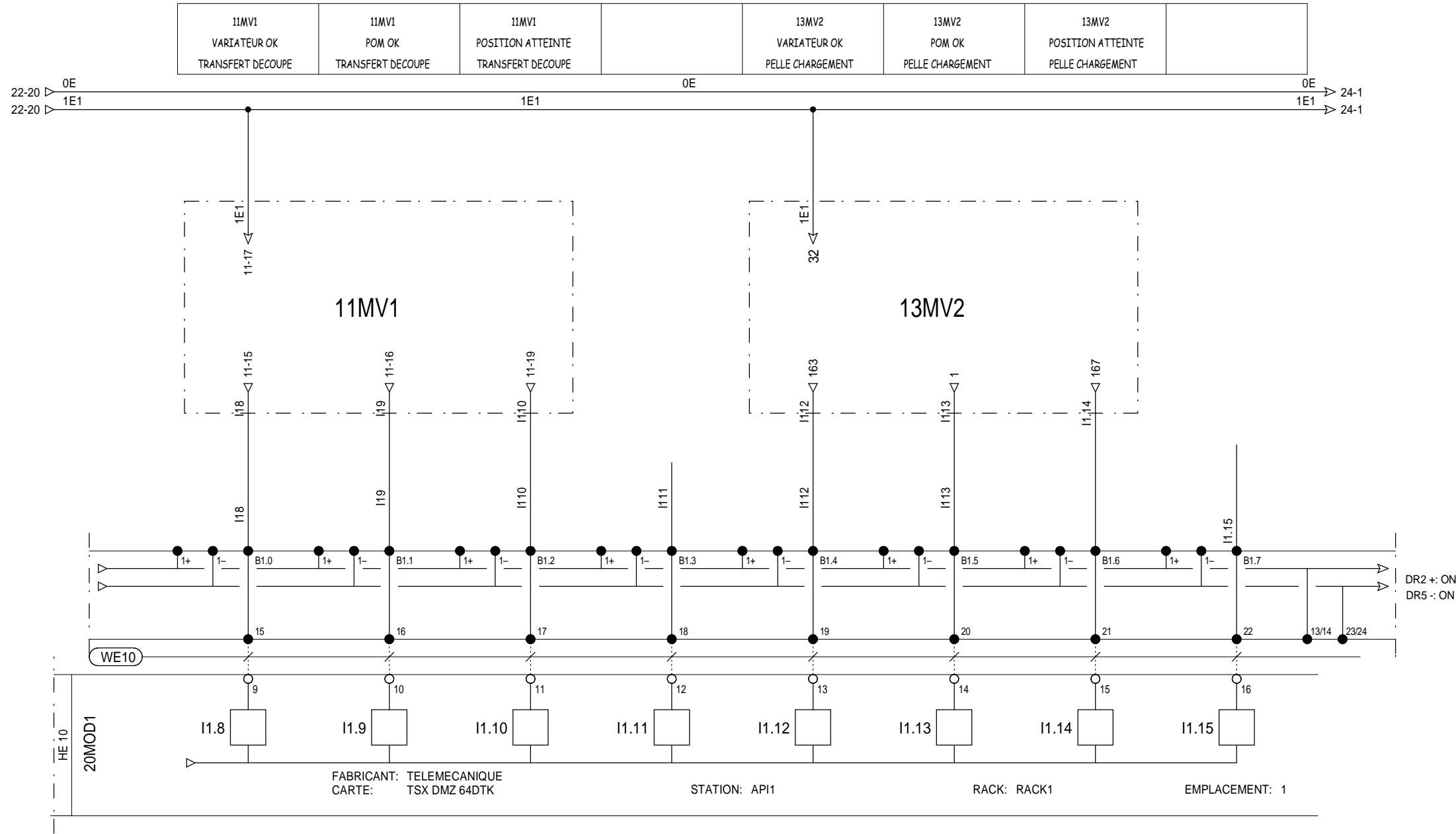
Document n°: **01/2008**

DOSSIER EXEMPLE 1
RESEAU CAN OPEN

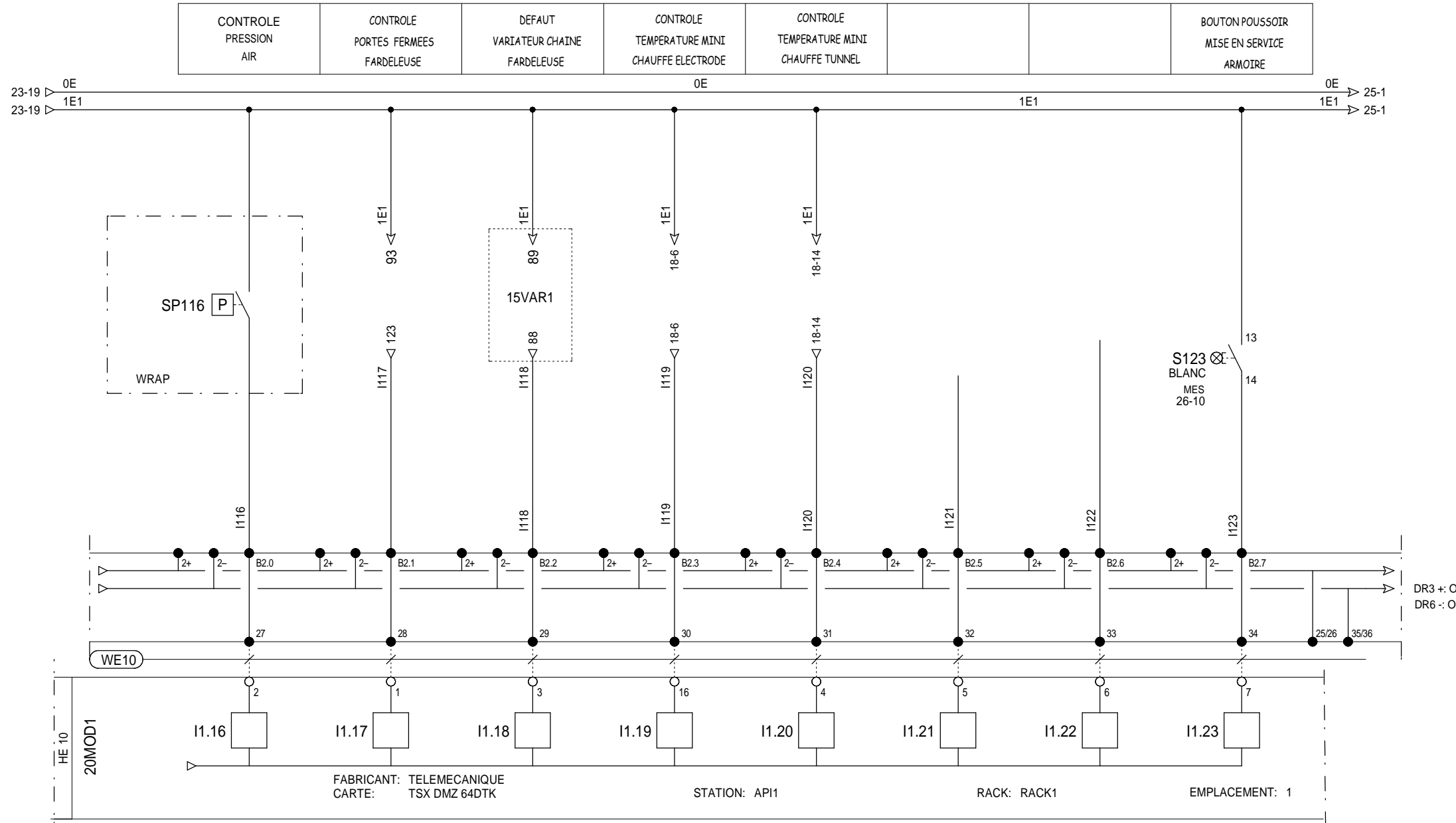


= + ARM

MBCE 8 ALLEE DES ACACIAS 72470 ST MARS LA BRIERE	DESSINE :	MBCE				MBCE Document n°: 01/2008	DOSSIER EXEMPLE 1 CARTE D'ENTREES I1.0 A I1.7	FOLIO	22
	VERIFIE :		B	16/02/2009	MAJ APRES MES			MBCE	◀ 21 23 ▶
	DATE DE CREATION :	19/11/08	A	19/11/2008	CREATION DU DOCUMENT	MBCE			
	INDICE	DATE	MODIFICATION	DES.				Logiciel SEE v. 3.3	

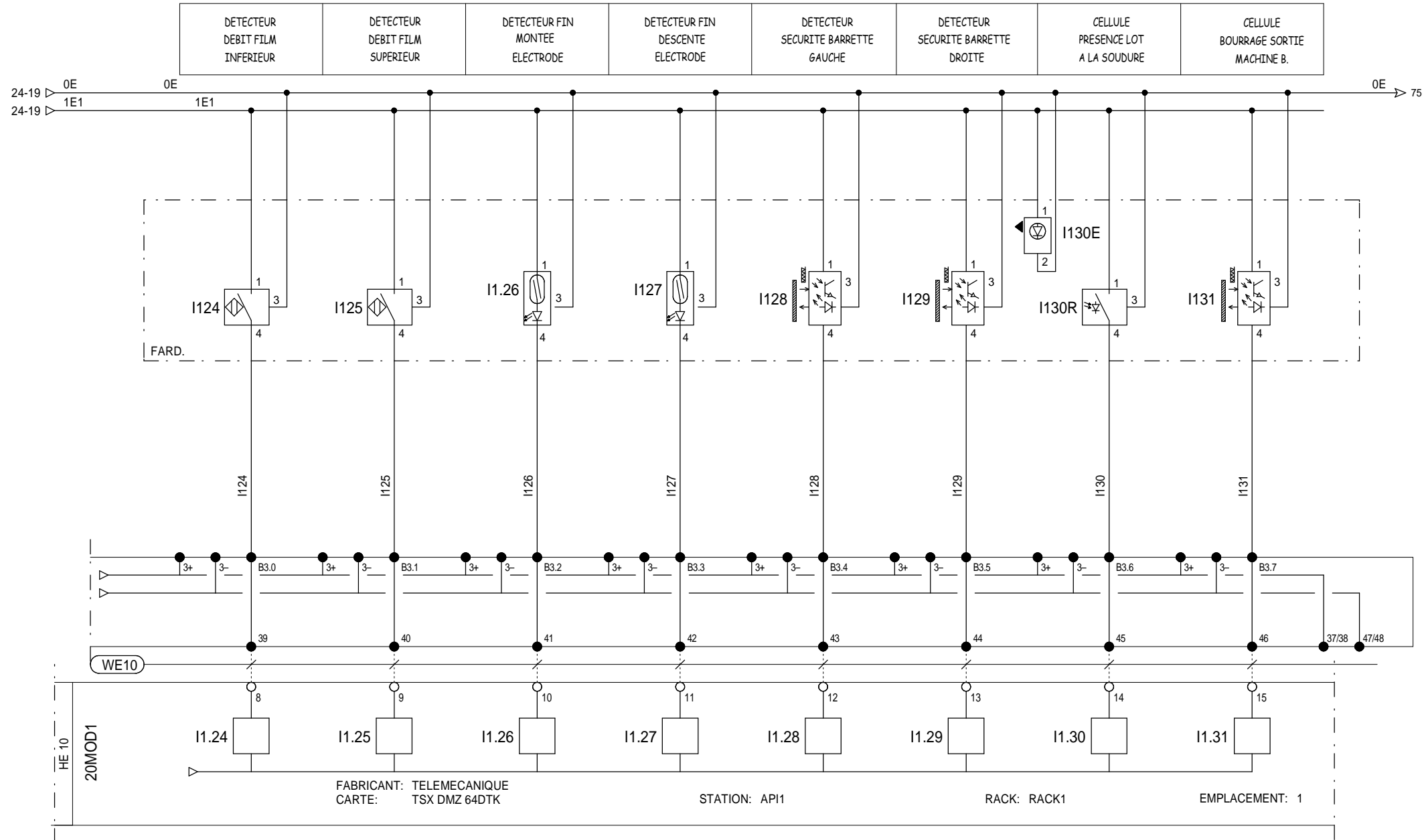


=
+ ARM



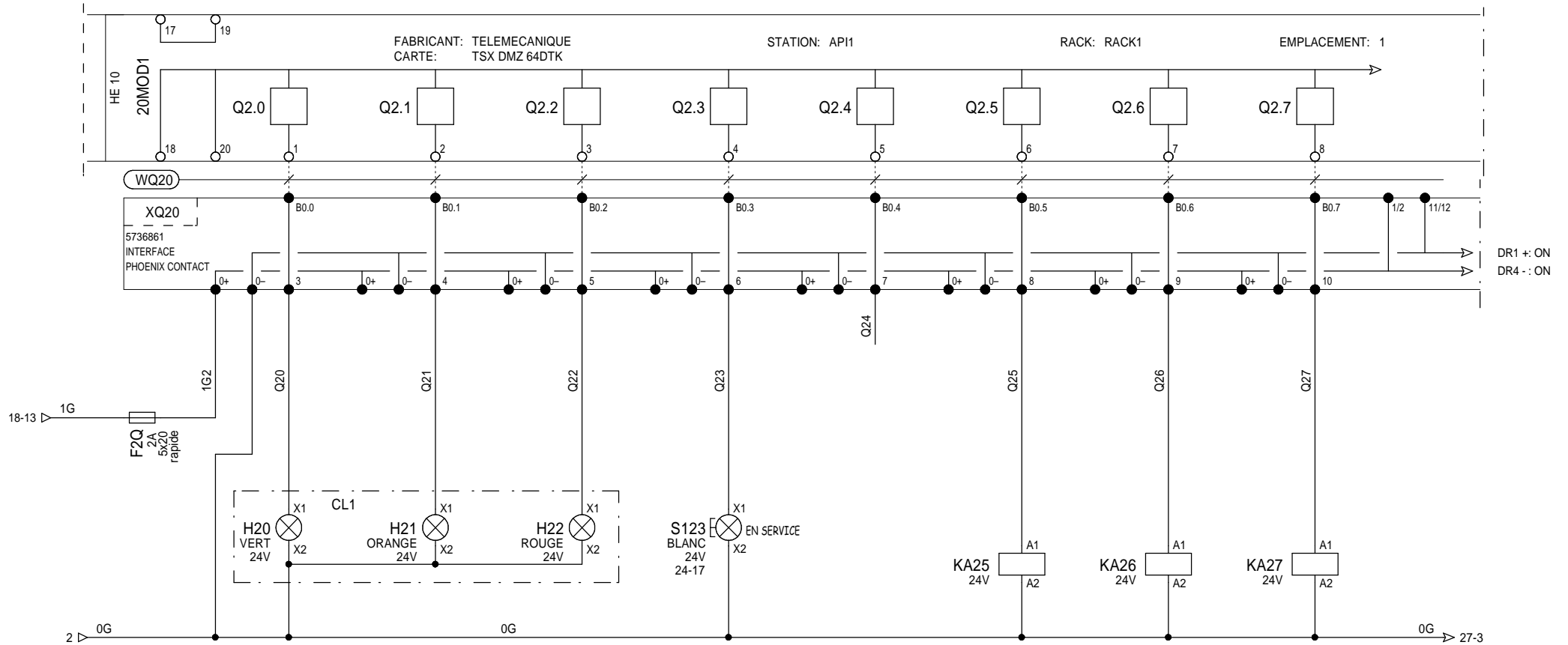
= + ARM

MBCE 8 ALLEE DES ACACIAS 72470 ST MARS LA BRIERE	DESSINE :	MBCE				MBCE Document n°: 01/2008	DOSSIER EXEMPLE 1 CARTE D'ENTREES I1.16 A I1.23	FOLIO 24 ◀ 23 25 ▶ Logiciel SEE v. 3.3
	VERIFIE :							
	DATE DE CREATION :	A 19/11/2008	CREATION DU DOCUMENT	MBCE				
	19/11/08	INDICE	DATE	MODIFICATION	DES.			



= + ARM

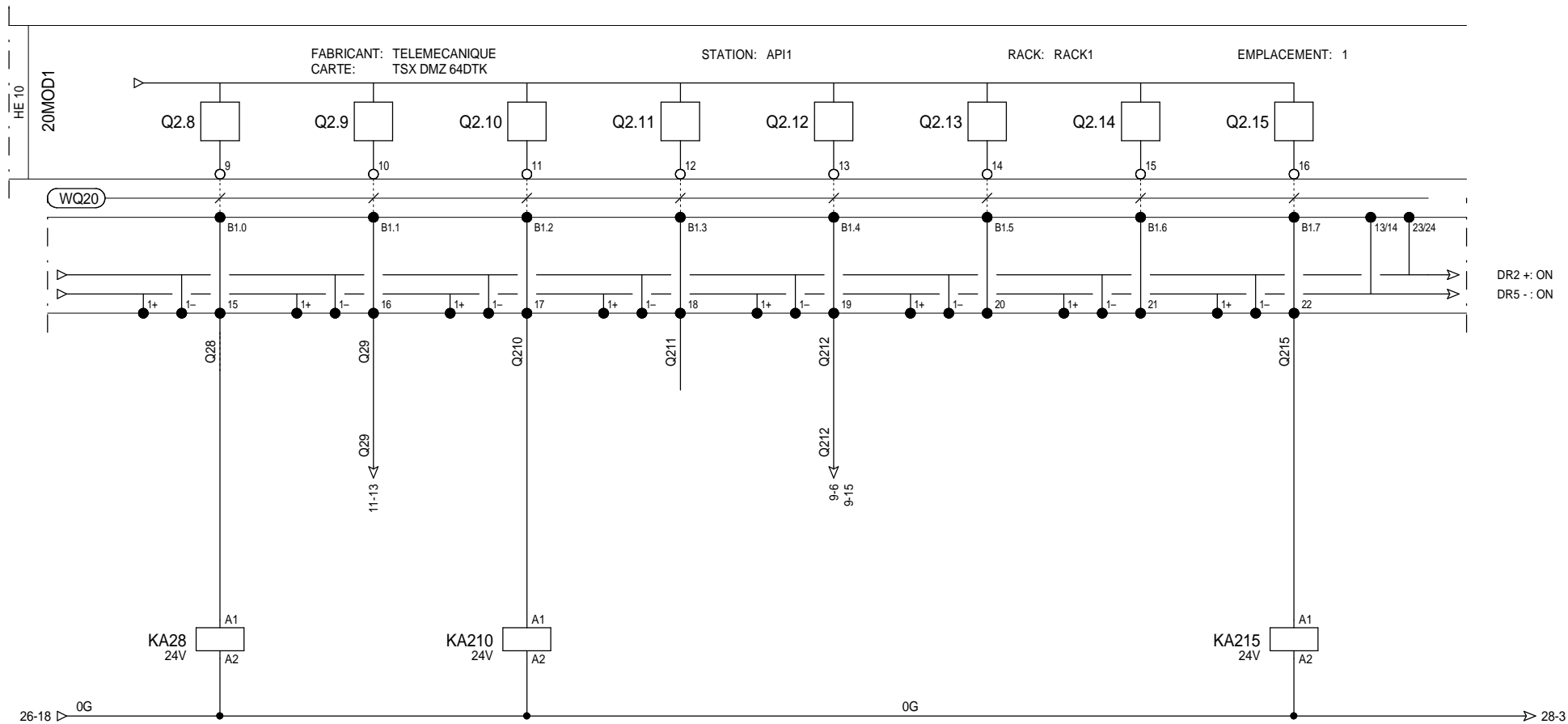
VOYANT VERRINE VERTE	VOYANT VERRINE ORANGE	VOYANT VERRINE ROUGE	MISE EN SERVICE ARMOIRE	RELAIS ECHANGES D'INFOS 1	RELAIS ECHANGES D'INFOS 2	RELAIS ECHANGES D'INFOS 3
-------------------------	--------------------------	-------------------------	----------------------------	------------------------------	------------------------------	------------------------------



NO	NF	NO	NF	NO	NF
13-14	90-6	-	-	13-14	90-6
-	-	-	-	-	-
-	-	-	-	-	-

=
+ ARM

RELAIS REARMEMENT MISE EN SERVICE	REARMEMENT VARIATEURS SEW	RELAIS AUTORISE COLLAGE CAISSE		REARMEMENT VARIATEUR ATV			RELAIS ARRET MARCHÉ CHAUFFE ELECTRODE
---	------------------------------	--------------------------------------	--	-----------------------------	--	--	---



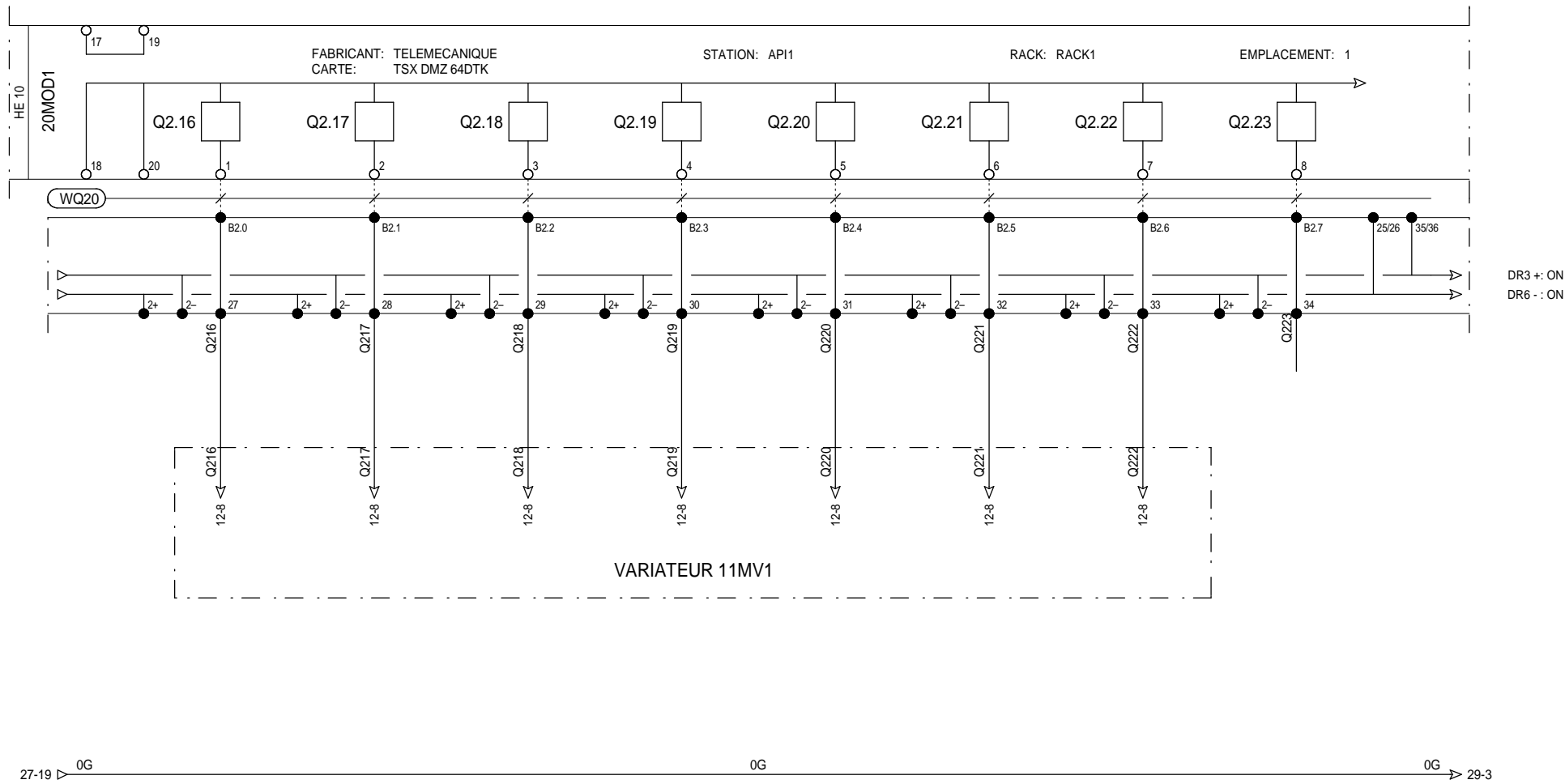
NO	NF
13-14	5-9
..	..
..	..

NO	NF
..	..
..	..
..	..

NO	NF
13-14	18-8
..	..
..	..

=
+ ARM

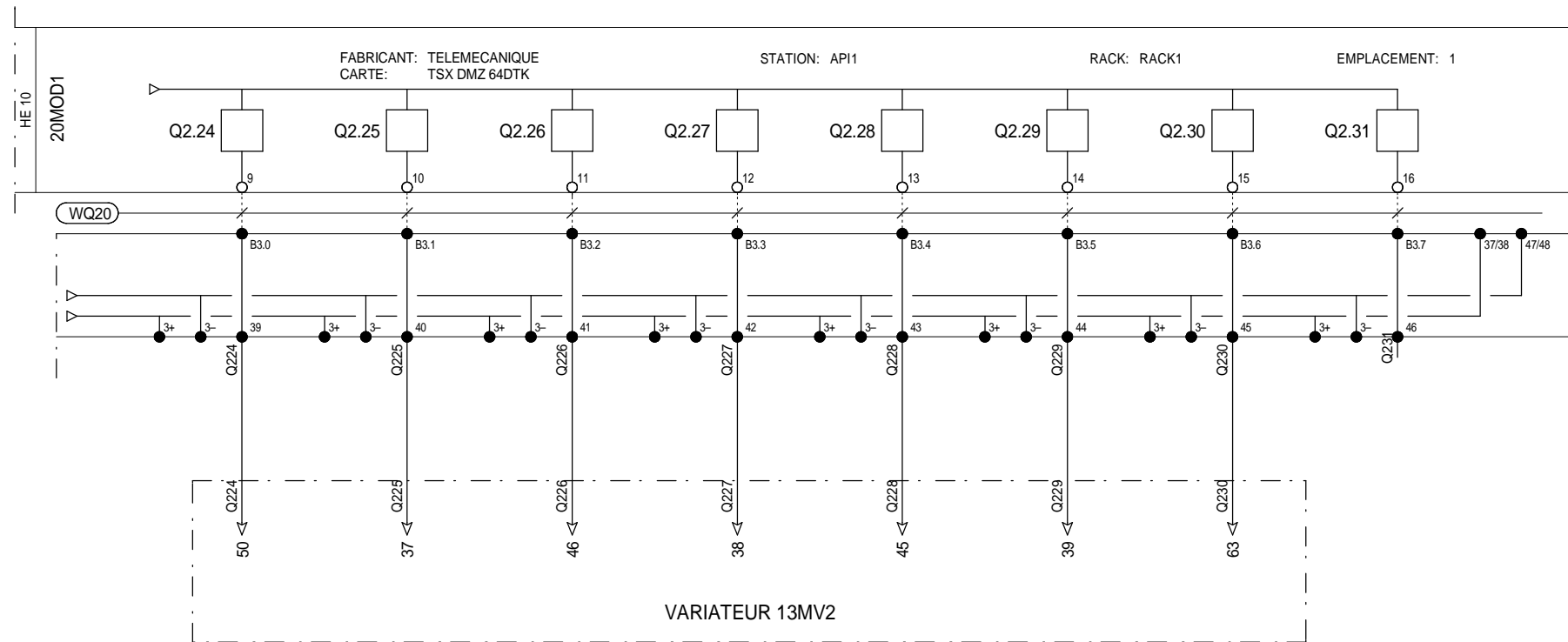
11MV1 START CHAINE TRANSF. DECOUPE	11MV1 STOP CHAINE TRANSF. DECOUPE	11MV1 PAUSE CHAINE TRANSF. DECOUPE	11MV1 DEMANDE ORIGINE CHAINE TRANSF. DECOUPE	11MV1 MOUVEMENT - CHAINE TRANSF. DECOUPE	11MV1 MOUVEMENT + CHAINE TRANSF. DECOUPE	11MV1 VALID. MOUVEMENT CHAINE TRANSF. DECOUPE	
--	---	--	--	--	--	---	--



+ ARM

MBCE 8 ALLEE DES ACACIAS 72470 ST MARS LA BRIERE	DESSINE :	MBCE			MBCE Document n°: 01/2008	DOSSIER EXEMPLE 1 CARTE DE SORTIES Q2.16 A Q2.23	FOLIO 28 ◀ 27 29 ▶ Logiciel SEE v. 3.3
	VERIFIE :						
	DATE DE CREATION :	A 19/11/2008	CREATION DU DOCUMENT	MBCE			
	INDICE	DATE	MODIFICATION	DES.			

13MV2 START PELLE CHARGEMENT	13MV2 STOP PELLE CHARGEMENT	13MV2 PAUSE PELLE CHARGEMENT	13MV2 DEMANDE ORIGINE PELLE CHARGEMENT	13MV2 MOUVEMENT - PELLE CHARGEMENT	13MV2 MOUVEMENT + PELLE CHARGEMENT	13MV2 VALID. MOUVEMENT PELLE CHARGEMENT	
------------------------------------	-----------------------------------	------------------------------------	--	--	--	---	--

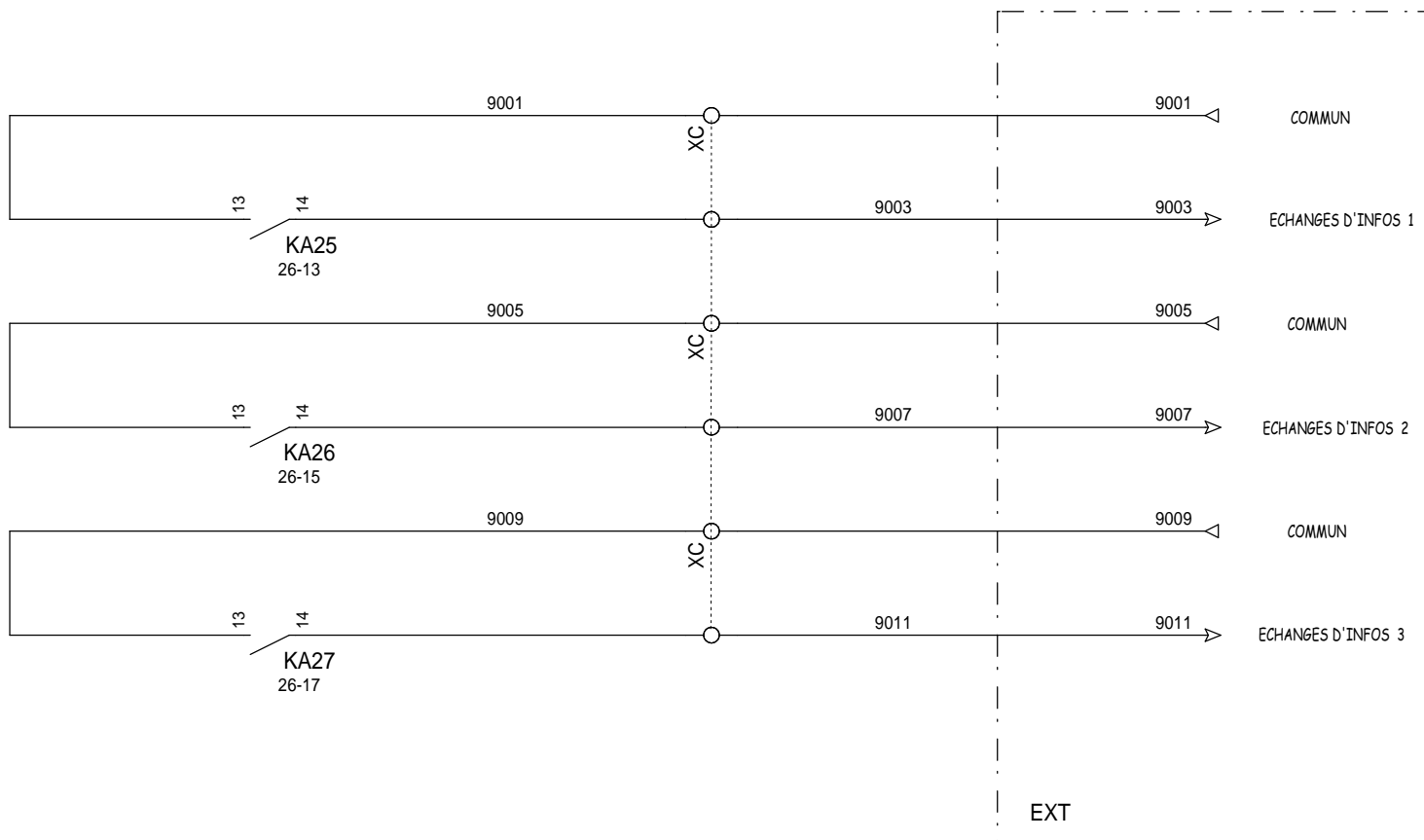


28-18 OG

OG

OG 62

+ ARM



=
+ ARM

MBCE
8 ALLEE DES ACACIAS
72470 ST MARS LA BRIERE

DESSINE :	MBCE			
VERIFIE :				
DATE DE CREATION :	19/11/08	B	16/02/2009	MAJ APRES MES
		INDICE	DATE	MODIFICATION
				MBCE
				DES.

MBCE
Document n°: **01/2008**

DOSSIER EXEMPLE 1
ECHANGES D INFORMATION
VERS EXTERIEUR

FOLIO	REPERE	DESIGNATION	REFERENCE	FABRICANT
1	1AL1	ALIMENTATION A DECOUPAGE PRIMAIRE TRI 400V, SORTIE 24VDC 10A	2866459	PHOENIX CONTACT
1	1Q2	C60H TRI 63 A COURBE C	24871	MERLIN GERIN
1	1Q3	C60N TRI 10 A COURBE B	23954	MERLIN GERIN
1	1Q4	C60N BI 10 A COURBE D	24586	MERLIN GERIN
1	1QF1	C32H-DC BI 3 A COURBE C	20543	MERLIN GERIN
1	1QF2	C32H-DC BI 3 A COURBE C	20543	MERLIN GERIN
1	1QF3	C32H-DC BI 6 A COURBE C	20544	MERLIN GERIN
1	1QF4	C60N BI 4 A COURBE D	24583	MERLIN GERIN
1	1QF4	VIGI C60 = 25 A BI 220-415 VAC 30 mA	26509	MERLIN GERIN
1	1QF5	C60N BI 6 A COURBE C	24200	MERLIN GERIN
1	1QI1	INTERRUPTEUR-SECTIONNEUR VARIO 3x63A	V3	TELEMECANIQUE
1	1QI1	POIGNEE DE COMMANDE POUR INTERRUPTEUR 63A	KCF 2PZ	TELEMECANIQUE
1	1QM5	DISJONCTEUR MOTEUR MAGNETIQUE 6,3A 15KA	GV2LE10	TELEMECANIQUE
1	1T1	TRANSFORMATEUR DE SEPARATION CIRCUITS MONOPHASEE 230-400V/115-230V, 1600VA	042796	LEGRAND
1	REP	REPARTITEUR 4P 100A. 4x7 trous	13510	MERLIN GERIN
2	2E1	LAMPE NEON 11W UTE	21415	SAREL
2	2M1	VENTILATEUR FILTRE RAL 7035, 165 m3/h, 230V, 50/60Hz, IP54	87602	SAREL
2	2M1	GRILLE DE SORTIE IP54 RAL 7035, 165 m3/h	87612	SAREL
2	2XS1	PC 2P+TERRE 250V 10-16A	16776	MERLIN GERIN
2	2XS2	BOITIER 2P+T 16A PLEXO 1 POSTE	69731	LEGRAND
3	3EN1	ENCOLLEUR PROBLUE 4,4 (2 TUYAUX)H/G,2 SORTIES (ALIMENTATION 220V OU 380V+N	1022230	NORDSON
3	3Q1	C60N TRI 10 A COURBE B	23954	MERLIN GERIN
3	3Q2	C60L TRI 16 A COURBE C	25437	MERLIN GERIN
3	3Q3	C60L TRI 10 A COURBE C	25436	MERLIN GERIN
3	3QM4	DISJ. MOTEUR 2.5A	GV2-LE07	TELEMECANIQUE
3	3QM4	ADDITIF POUR DISJONCTEUR MOTEUR	GVAE11	TELEMECANIQUE
3	3QM4	BLOC D ASSOCIATION COMPACT	GV2AF3	TELEMECANIQUE
3	ARM	ARMOIRE AV. CHASSIS 1800x1200x400 RAL 7035	18746	SAREL
3	ARM	CHASSIS PLEIN GALV.1800x1200	63923	SAREL
3	ARM	INSERT DOUBLE BARRE 3mm	63670	SAREL
3	ARM	SOCLE EN KIT 1200x400x200	69324	SAREL
5	5H1	VOYANT LUMINEUX	ZB4BVB1	TELEMECANIQUE
5	5H1	VOYANT LUMINEUX A DEL	ZB4BV013	TELEMECANIQUE

=
+ ARM

MBCE 8 ALLEE DES ACACIAS 72470 ST MARS LA BRIERE	DESSINE :	M.B.C.E.				MBCE Document n°: 01/2008	DOSSIER EXEMPLE 1 NOMENCLATURES (Folio_Rep_Libellé_Réf_Fab)	FOLIO 100 ◀ 90 100.A ▶ Logiciel SEE v. 3.3
	VERIFIE :	B	16/02/2009	MAJ APRES MES	MBCE			
	DATE DE CREATION :	A	19/11/2008	CREATION DU DOCUMENT	MBCE			
	19/11/08	INDICE	DATE	MODIFICATION	DES.			

FOLIO	REPERE	DESIGNATION	REFERENCE	FABRICANT
5	5KA1	BLOC.SEC,CIRC.VAL 3NO,3NO TP DC 24V	XPSAV11113	TELEMECANIQUE
5	5KM5	CONTACTEUR DE PUISSANCE 12A 1F+1O 24V BC LPL	LC1D12BL	TELEMECANIQUE
6	6BQ1	INTERRUPTEUR DE SECURITE AZ 16-12ZVRK (30N) 1NO+2NF	101154221	SCHMERSAL
6	6BQ2	INTERRUPTEUR DE SECURITE AZ 16-12ZVRK (30N) 1NO+2NF	101154221	SCHMERSAL
6	6BQ3	INTERRUPTEUR DE SECURITE AZ 16-12ZVRK (30N) 1NO+2NF	101154221	SCHMERSAL
6	6BQ4	INTERRUPTEUR DE SECURITE AZ 16-12ZVRK (30N) 1NO+2NF	101154221	SCHMERSAL
6	6BQ5	INTERRUPTEUR DE SECURITE AZ 16-12ZVRK (30N) 1NO+2NF	101154221	SCHMERSAL
6	6BQ6	INTERRUPTEUR DE SECURITE AZ 16-12ZVRK (30N) 1NO+2NF	101154221	SCHMERSAL
6	6SB1	TETE ARRET D'URGENCE	ZB4BS54	TELEMECANIQUE
6	6SB1	CORPS BOUTON POUSSOIR 1O	ZB4BZ102	TELEMECANIQUE
6	6SB1	CONTACT VIS ETRIER O	ZBE102	TELEMECANIQUE
6	6SB2	TETE ARRET D'URGENCE	ZB4BS54	TELEMECANIQUE
6	6SB2	CORPS CONTACT	ZB4BZ102	TELEMECANIQUE
6	6SB2	CONTACT VIS ETRIER O	ZBE102	TELEMECANIQUE
6	6SB3	TETE ARRET D'URGENCE	ZB4BS54	TELEMECANIQUE
6	6SB3	CORPS CONTACT	ZB4BZ102	TELEMECANIQUE
6	6SB3	CONTACT VIS ETRIER O	ZBE102	TELEMECANIQUE
7	7BQ1	INTERRUPTEUR DE SECURITE AZ 16-12ZVRK (30N) 1NO+2NF	101154221	SCHMERSAL
7	7BQ2	INTERRUPTEUR DE SECURITE AZ 16-12ZVRK (30N) 1NO+2NF	101154221	SCHMERSAL
7	7BQ3	INTERRUPTEUR DE SECURITE AZ 16-12ZVRK (30N) 1NO+2NF	101154221	SCHMERSAL
7	7BQ4	INTERRUPTEUR DE SECURITE AZ 16-12ZVRK (30N) 1NO+2NF	101154221	SCHMERSAL
8	8KA2	RELAIS DE CONTROLE D'ARRET D'URGENCE	XPS-AC5121	TELEMECANIQUE
8	CR1	COFFRET 3D 500x500x200 RAL 7035	87322	SAREL
9	9F1	RELAIS THERMIQUE 0.40 à 0.63A	LRD-04	TELEMECANIQUE
9	9F1	PLATINE BORNIER - FIXATION RELAIS	LAD7B10	TELEMECANIQUE
9	9QM1	DISJ. MOTEUR 2.5A	GV2-LE07	TELEMECANIQUE
9	9QM2	DISJ. MOTEUR 2.5A	GV2-LE07	TELEMECANIQUE
9	9VAR1	VARIATEUR DE VITESSE POUR MOTEUR 0,37kW 380...500V TRI	ATV 31H037N4	TELEMECANIQUE
9	9VAR2	VARIATEUR DE VITESSE POUR MOTEUR 0,37kW 380...500V TRI	ATV 31H037N4	TELEMECANIQUE
9	CR3	BOITIER PLASTIQUE 146x85	XAP A1100	TELEMECANIQUE
9	PUP1	BOITIER PLASTIQUE 226x85	XAP A2100	TELEMECANIQUE
11	11MV1	VARIATEUR DE VITESSE 0,75kW TECHNOLOGIQUE AVEC OPTIONS	MDX61B0008-5A3-4-0T	SEW USOCOME
11	11MV1	RESISTANCE DE FREINAGE IP 30 POUR VARIATEUR MOVIDRIVE	BW090-P52B	SEW USOCOME

+ ARM

MBCE 8 ALLEE DES ACACIAS 72470 ST MARS LA BRIERE	DESSINE :	M.B.C.E.				MBCE Document n°: 01/2008	DOSSIER EXEMPLE 1 NOMENCLATURES (Folio_Rep_Libellé_Réf_Fab)	FOLIO 100.A ◀ 100100.A ▶
	VERIFIE :	B	16/02/2009	MAJ APRES MES	MBCE			
	DATE DE CREATION :	A	19/11/2008	CREATION DU DOCUMENT	MBCE			
	19/11/08	INDICE	DATE	MODIFICATION	DES.			

MBCE



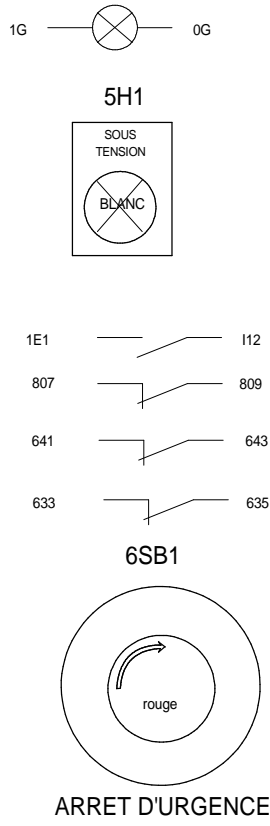
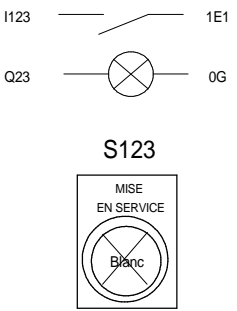
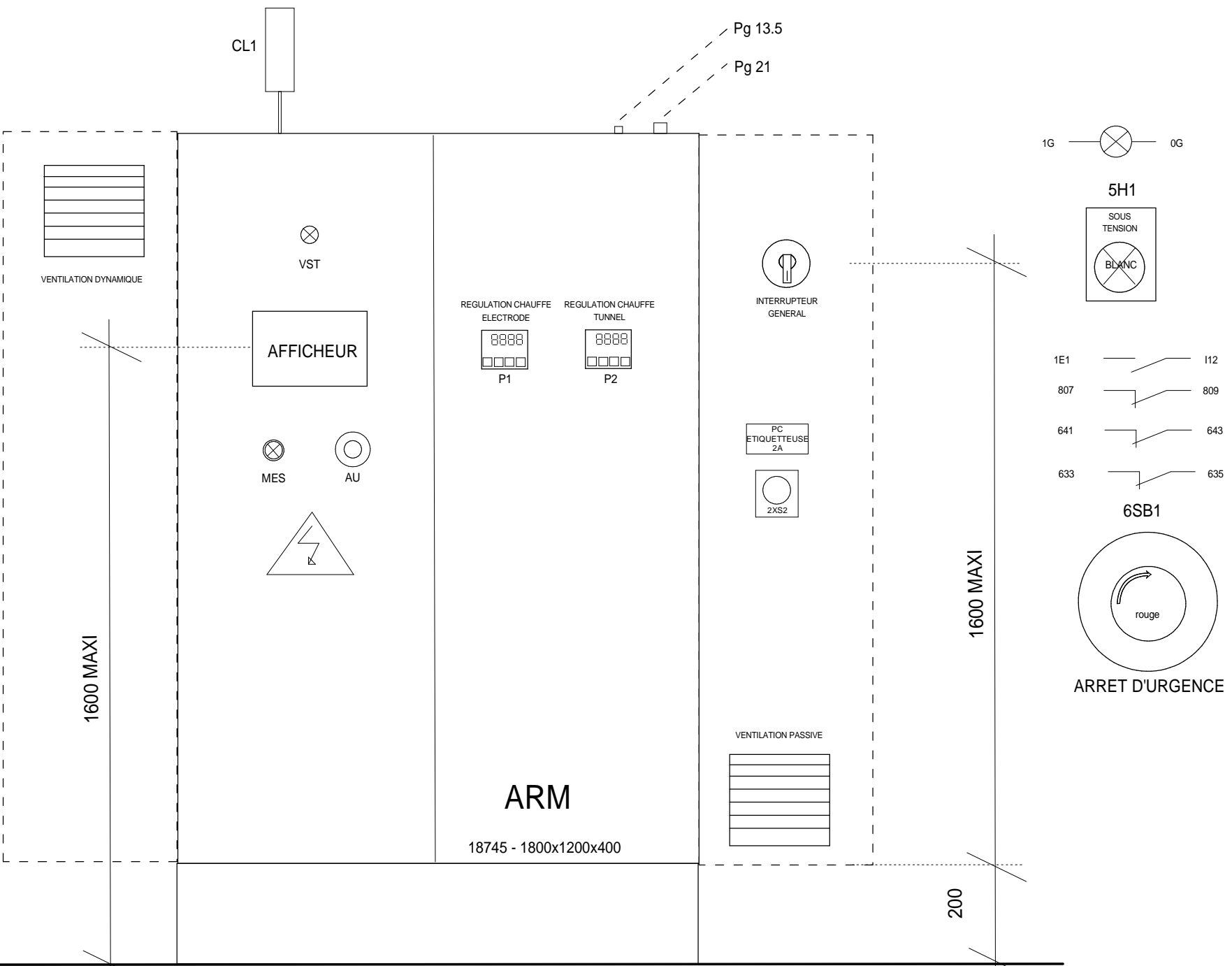
B	MAJ APRES MES	16/02/2009	MBCE	C.J.	
A	CREATION DU DOCUMENT	19/11/2008	MBCE	C.J.	
INDICE	MODIFICATION	DATE	DESSINE	VERIFIE	APPROUVE

MBCE 8 ALLEE DES ACACIAS 72470 ST MARS LA BRIERE TEL:02 43 89 06 27 FAX:02 43 89 06 27	DESSINE: MBCE
	VERIFIE:
	DATE DE CREATION: 19/11/08
	AFFAIRE N°: 2008

MBCE

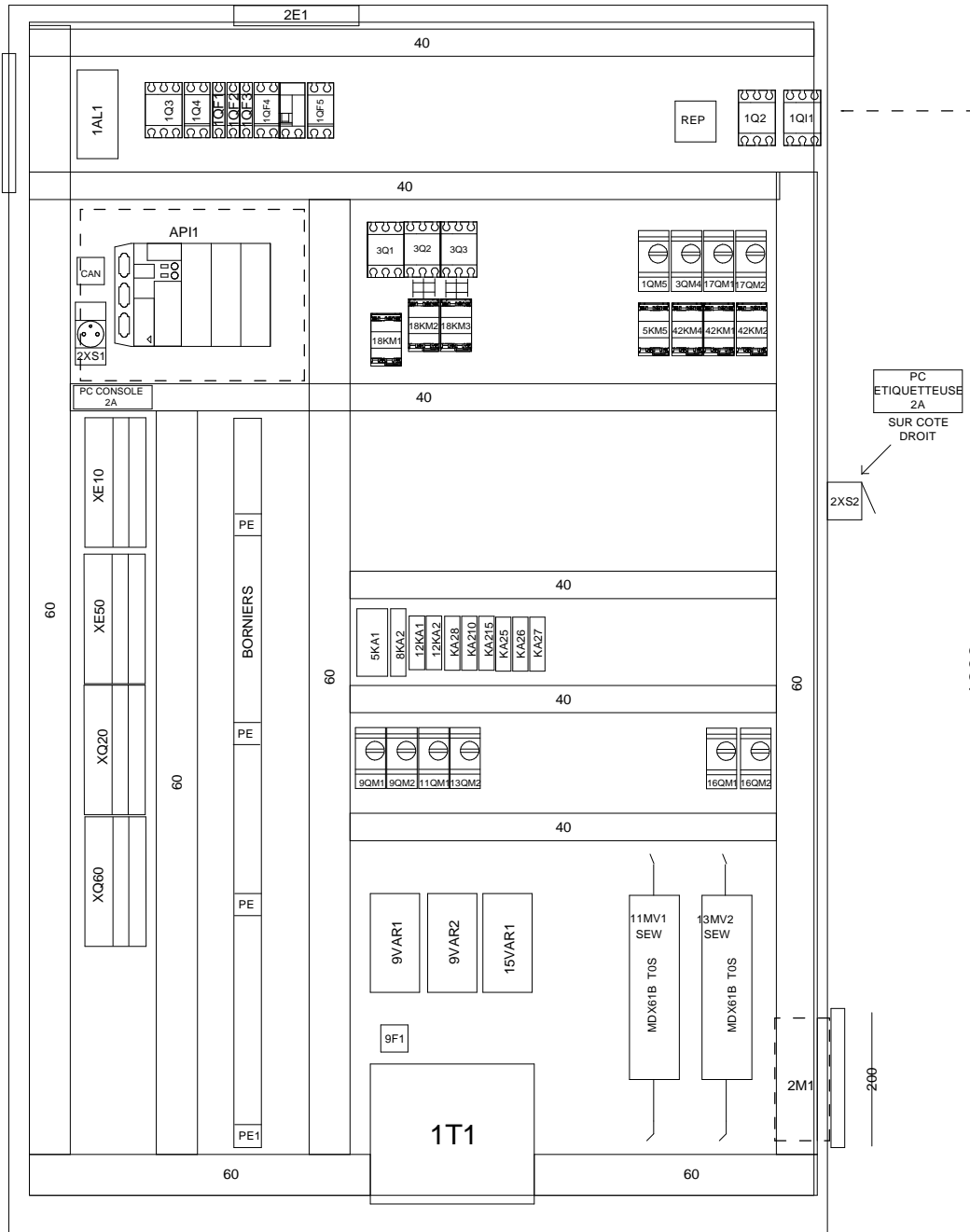
DOSSIER EXEMPLE 1
DOSSIER D'EQUIPEMENT
Page de garde

DOCUMENT N°: 01/2008	00 / 9
-----------------------------	--------

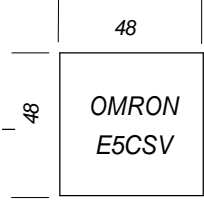
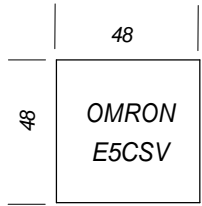
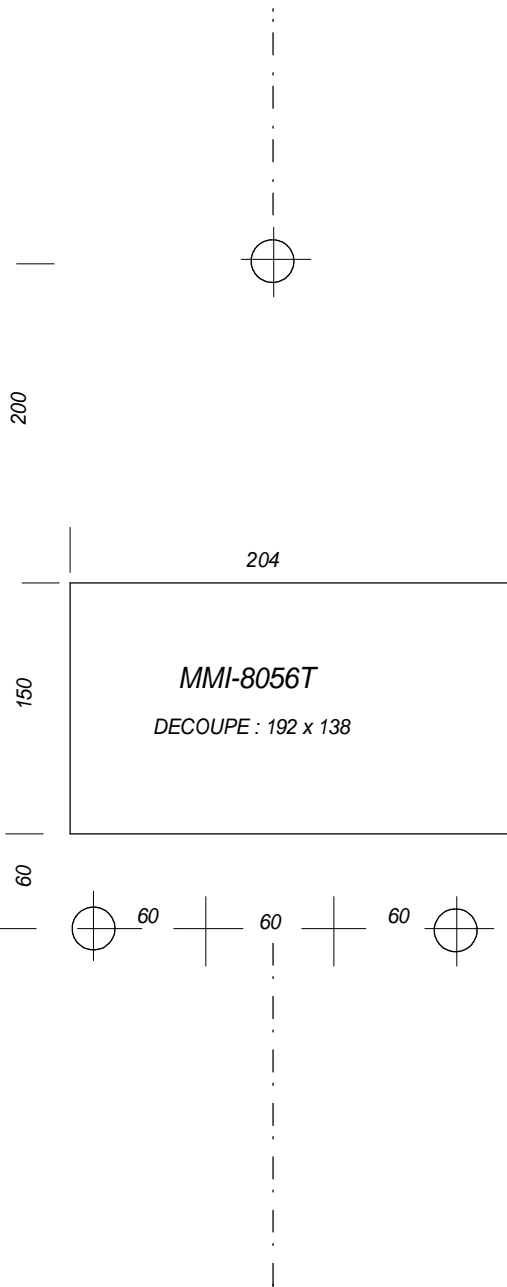


DESSINE :	MBCE		
VERIFIE :	B	16/02/2009	MAJ APRES MES
DATE DE CREATION :	A	20/11/2008	CREATION DU DOCUMENT
INDICE	DATE	MODIFICATION	DES.

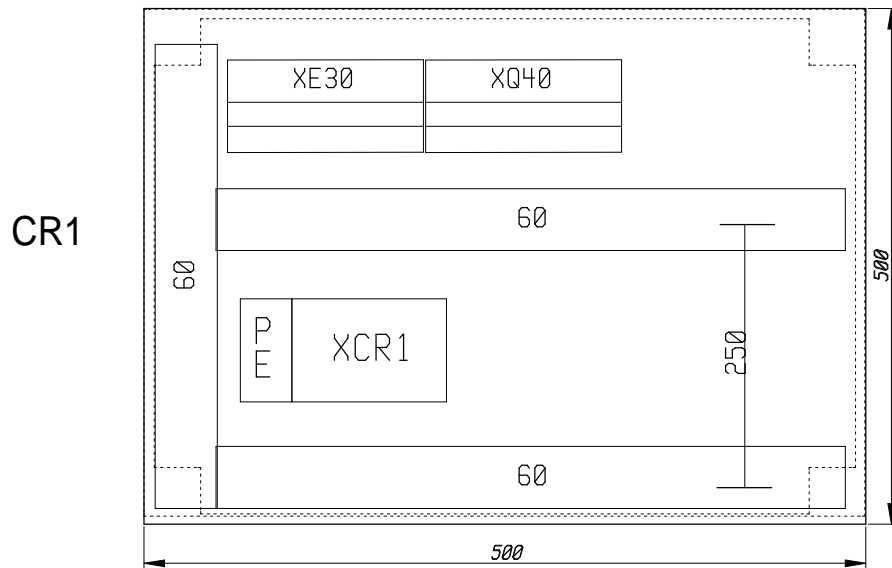
1800x1200x400



DESSINE :	MBCE		
VERIFIE :	B	16/02/2009	MAJ APRES MES
	A	20/11/2008	CREATION DU DOCUMENT
DATE DE CREATION :	19/11/08		
INDICE	DATE	MODIFICATION	DES.

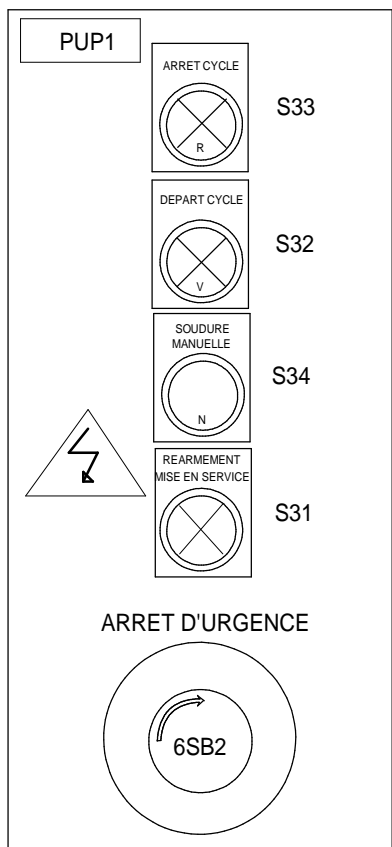


DESSINE :				
VERIFIE :				
DATE DE CREATION :	A	20/11/2008	CREATION DU DOCUMENT	MBCE
19/11/08	INDICE	DATE	MODIFICATION	DES.

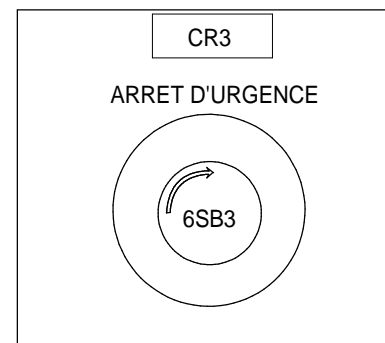
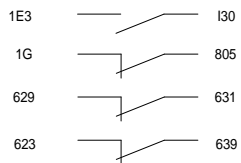


H:500xL:500xP:200

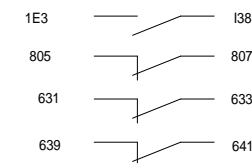
DESSINE :	MBCE			
VERIFIE :				
DATE DE CREATION :	19/11/08	A	19/11/2008	CREATION DU DOCUMENT
INDICE	DATE	MODIFICATION		MBCE DES.



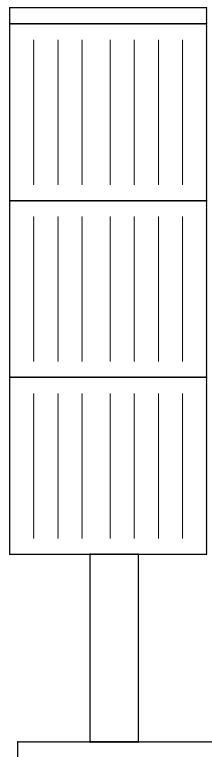
XAP A2100



XAP A1100



DESSINE :	MBCE		
VERIFIE :	B	16/02/2009	MAJ APRES MES
DATE DE CREATION :	A	19/11/2008	CREATION DU DOCUMENT
	INDICE	DATE	MODIFICATION



ROUGE
STOP OU DEFAULT

ORANGE
APPEL OPERATEUR

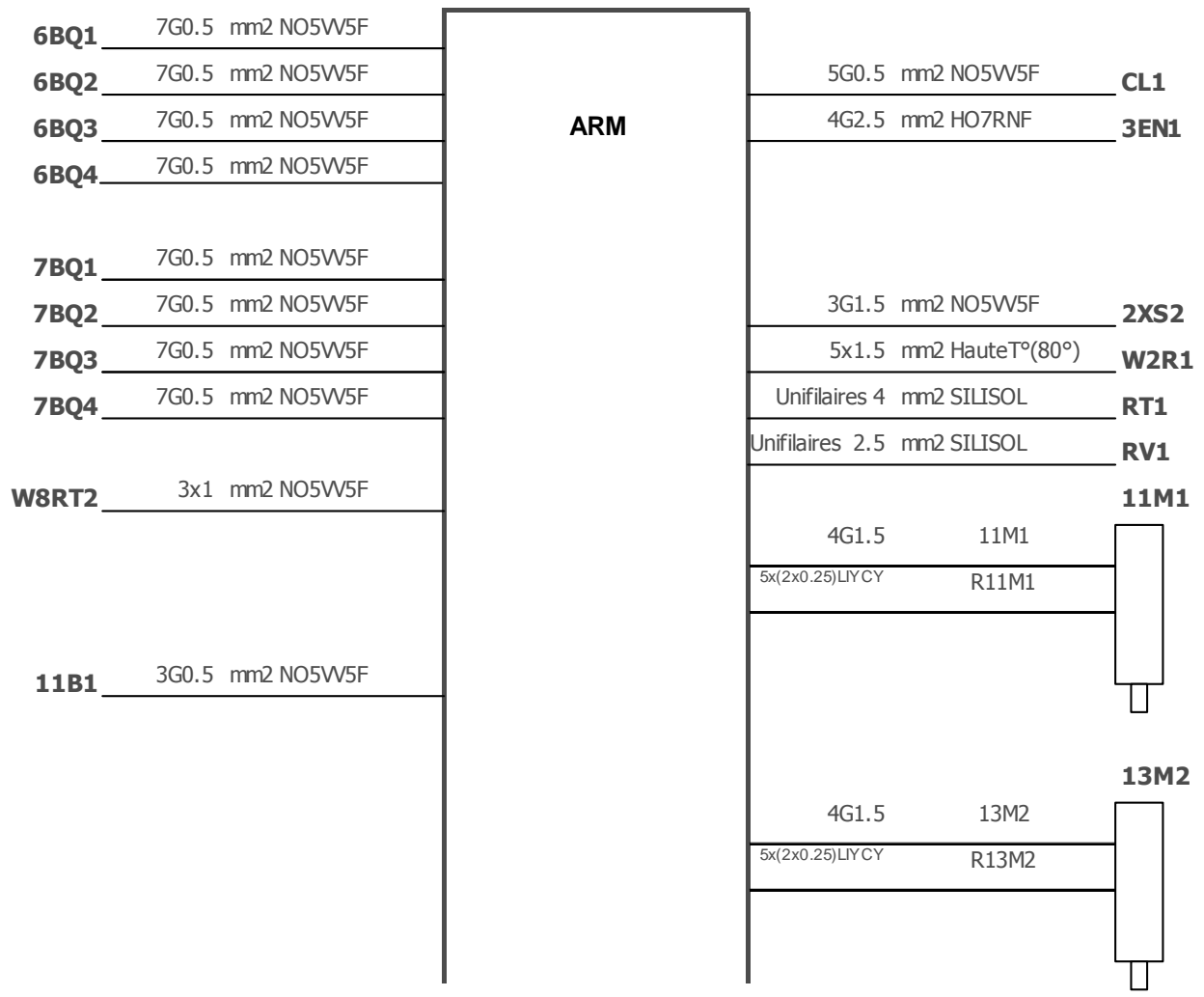
VERT
MARCHE

CL1
(SUR ARMOIRE)

DESSINE :	MBCE			
VERIFIE :				
DATE DE CREATION :	19/11/08	A	20/11/2008	CREATION DU DOCUMENT
		INDICE	DATE	MODIFICATION
				MBCE DES.

0E	1E	I17	1E	0E
0E	1E	I17	1E	0E
0E	1E	I17	1E	0E
0E	1E	I17	1E	0E
0E	1E	I35	1E	0E
	1900	19F1	1Q2	
	1E1	F11	1E	
	1E5	F5I	1E	
	1G2	F2Q	1G	
	1Q61	F6Q	1Q1	
	1Q62	F7Q	1Q3	
	0AP	1AP	0AP	
	0G	1G	0G	
	0G	1G	0G	
	0G	1G	0G	
	0G	1G	0G	
	0G	1G	0G	
	0G	1G	0G	
	0G	1G	0G	
	0G	1G2	0G	
	0G	1Q4	0G	
	602	601	602	
	605	603	605	
	609	607	609	
	613	611	613	
	617	615	617	
	635	633	635	
	641	637	641	
	645	643	645	
	702	701	702	
	705	703	705	
	709	707	709	
	713	711	713	
	809	807	809	
		811		
	0G	1903	0G	
	0G	1905	0G	
	9003	9001	9003	
	9007	9005	9007	
	9011	9009	9011	
	SE-	SE+	SE-	
	ST-	ST+	ST-	

DESSINE :		MBCE	
VERIFIE :			
B	16/02/2009	MAJ APRES MES	MBCE
A	20/11/2008	CREATION DU DOCUMENT	MBCE
INDICE	DATE	MODIFICATION	DES.



MBCE



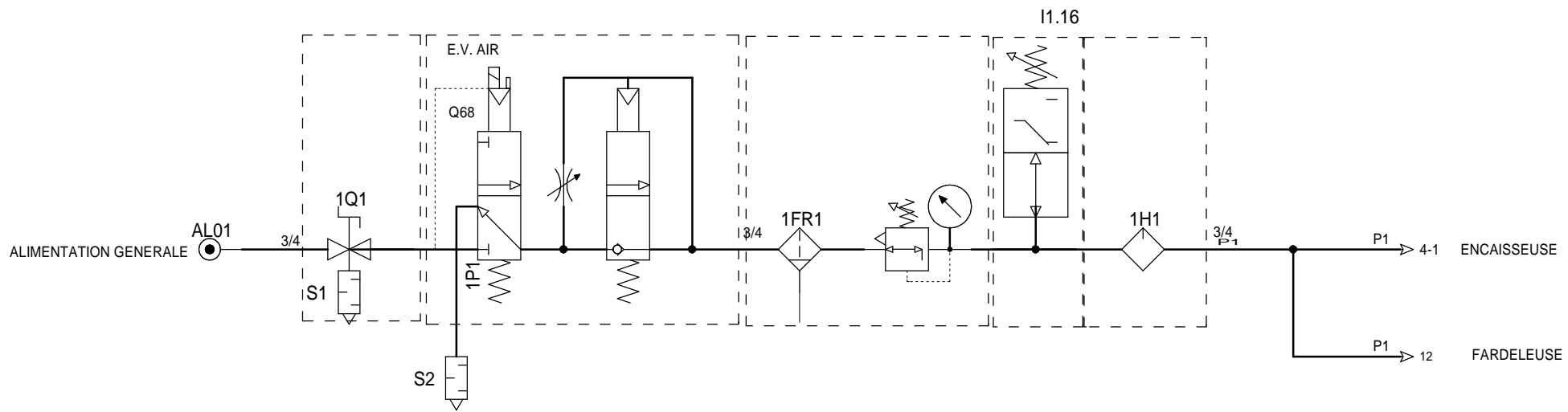
B	MAJ APRES MES	16/02/2009	MBCE	C.J.	
A	CREATION DU DOCUMENT	20/11/2008	MBCE	C.J.	
INDICE	MODIFICATION	DATE	DESSINE	VERIFIE	APPROUVE

MBCE 8 ALLEE DES ACACIAS 72470 ST MARS LA BRIERE TEL:02 43 89 06 27 FAX:02 43 89 06 27	DESSINE: MBCE
	VERIFIE:
	DATE DE CREATION: 19/11/08
	AFFAIRE N°: 2008

MBCE

DOSSIER EXEMPLE 1
SCHEMA PNEUMATIQUE
Page de garde

DOCUMENT N°: 01/2008	00 / 4
-----------------------------	--------



=
+ CHARGEUR



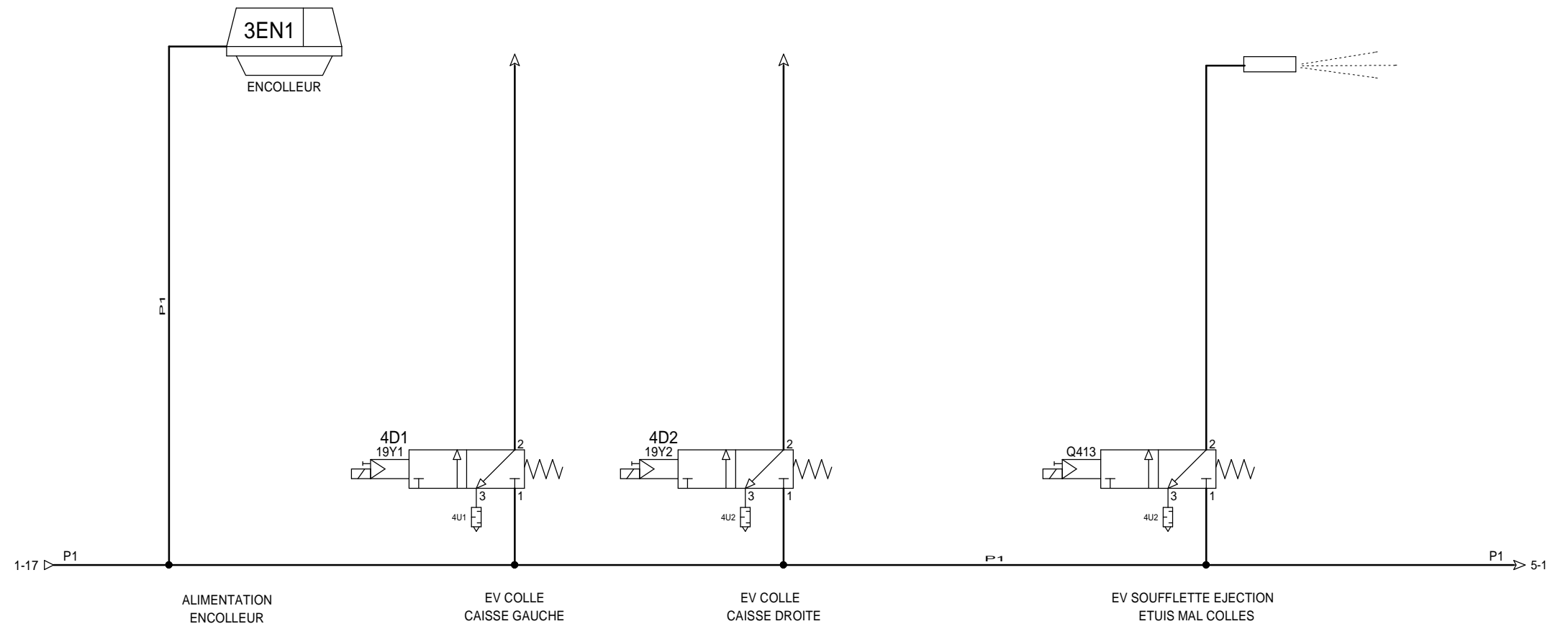
MBCE

DESSINE :	M.B.C.E.			
VERIFIE :				
DATE DE CREATION :	19/11/08	A	20/11/2008	CREATION DU DOCUMENT
INDICE	DATE	MODIFICATION		

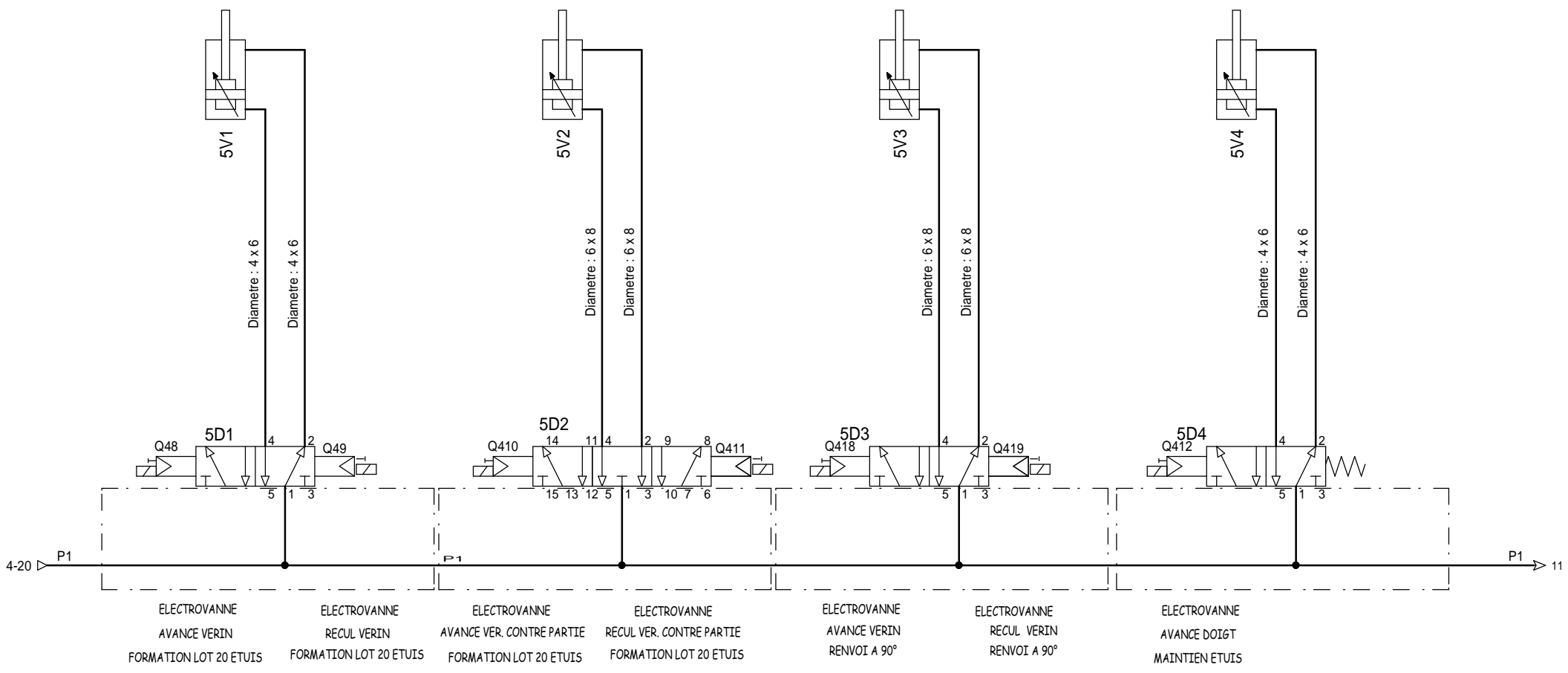
MBCE
Document n°: 01/2008

TRAITEMENT D'AIR GENERAL
DOSSIER EXEMPLE 1

FOLIO	1
◀ 00	4 ▶
Logiciel SEE v. 3.3	



DESSINE :	M.B.C.E.			
VERIFIE :		B	16/02/2009	MAJ APRES MES
		A	20/11/2008	CREATION DU DOCUMENT
DATE DE CREATION :	19/11/08	INDICE	DATE	MODIFICATION
				DES.



+ PLATINE 1



MBCE

DESSINE :	M.B.C.E.			
VERIFIE :		B	16/02/2009	MAJ APRES MES
		A	20/11/2008	CREATION DU DOCUMENT
DATE DE CREATION :	19/11/08	INDICE	DATE	MODIFICATION
				DES.

MBCE	
Document n°: 01/2008	

FORMATION LOTS-REnVOI A 90°MAINTIEN ETUIS MODULE CHARGEUR
DOSSIER EXEMPLE 1